

DESIGN  
FOR  
BATHROOM

---

SOUL WOOD

*.evo*



RAB

SOUL WOOD

*.EVO*

Sistemi di apertura  
*Opening systems*

I Materiali  
*Materials*

Abaco delle finiture  
*Finish chart*

Informazioni tecniche  
*Technical information*

RAB

Il progetto prende forma attraverso la matericità delle superfici. Legno, effetto cemento, metallo, effetto pietra sono solo alcuni dei numerosi materiali disponibili per decorare l'ambiente bagno.

*The form of the project is distinguished by the surface textures. Wood and metal, concrete and stone effects are just some of the many materials used to decorate the bathroom.*

Le projet prend forme à travers le caractère matérielle des surfaces. Bois, effet ciment, métal, effet pierre figurent parmi les nombreux matériaux disponibles pour décorer l'ambiance salle de bain.

Das Projekt nimmt über die Materialoptik der Oberflächen Form an. Holz, Zementoptik, Metall und Steinoptik sind nur einige der zahlreichen erhältlichen Materialien, um das Bad zu verschönern.



**Il legno autentico rimane l'anima della collezione. L'usura e il tempo hanno plasmato questo materiale pregiato rivelando con più forza nodi, venature e irregolarità. Grazie ad abili artigiani e all'impiego di tecnologie all'avanguardia, il legno recuperato rivive caratterizzando i volumi in maniera distintiva.**

*Solid wood remains at the heart of the collection. Wear and time have fashioned this outstanding material, exposing knots, grain and scars. The skilled craft of artisans combined with cutting-edge technologies revive reclaimed wood with a distinct style.*

Le bois authentique reste l'âme de la collection. L'usure et le temps ont façonné ce matériau précieux en révélant avec plus de force les nœuds, les veines et les irrégularités. Grâce à d'habiles artisans et à l'utilisation de technologies à l'avant-garde, le bois récupéré revit en caractérisant les volumes de façon distinctive.

Das authentische Holz bleibt die Seele der Kollektion. Die Abnutzung und die Zeit haben dieses edle Material geformt und Astknoten, Maserungen und Unebenheiten freigelegt. Dank geschickter Handwerker und dem Einsatz moderner Verfahrenstechniken erwacht das wiederverwertete Holz zu neuem Leben und prägt die Volumen auf besondere Weise.

01. Ascia
02. Old Saponato
03. Quercia
04. Larice
05. Abete Nero



01

La scelta del sistema di apertura di ante e cestoni rafforza l'aspetto estetico, oltre a rispondere ad esigenze funzionali. La gola o la maniglia in metallo sono disponibili in numerose variazioni cromatiche.

*The system chosen for opening the cabinet doors and deep drawers is highly functional and contributes to overall good looks. The grip profile or the metal handle are available in numerous chromatic variations.*

Le choix du système d'ouverture des portes et grands tiroirs accentue l'aspect esthétique, en plus de répondre à des exigences fonctionnelles. La gorge ou la poignée en métal sont disponibles dans de nombreuses variations chromatiques.

Das gewählte Öffnungssystem aus Türen und Auszügen betont die ansprechende Optik und erfüllt funktionale Anforderungen. Der Griffmulde oder der Metallgriff sind in zahlreichen Farbvarianten erhältlich.



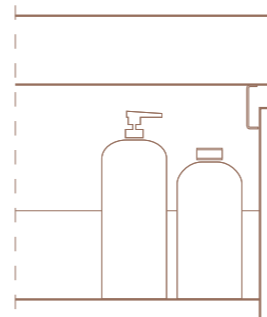
**GOLA**  
*Grip profile / Gorge / Griffmulde*

Gola in metallo verniciato Nero opaco. Disponibile su richiesta in tante altre finiture.

Grip profile in matt Black painted metal. Available upon request in in many other finishes.

Gorge en métal verni Noir mat. Disponible sur demande dans de nombreuses autres finitions.

Griffmulde aus mattschwarz lackiertem Metall. Auf Anfrage in vielen weiteren Ausführungen erhältlich.



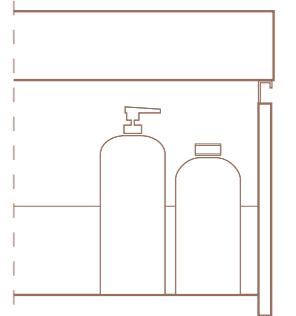
**MANIGLIA**  
*Handle / Poignée / Griff*

Maniglia in metallo verniciato Argento. Disponibile su richiesta nelle finiture Laccate Opaco, Touch oppure Lucido.

Handle in Argento painted metal. Available upon request in the following finishes: Matt Lacquered, Touch or Glossy.

Poignée en métal verni Argento. disponible sur demande dans les finitions: Laqué Mat, Touch ou Brillant.

Griff aus Argento lackiertem Metall. Auf Anfrage in folgenden Ausführungen erhältlich: Matt Lack, Touch oder Hochglanz.



01.

**LEGNI**

*Finiture/Finishes p.188*

Legni pregiati utilizzati per la costruzione di masi e pavimenti di antiche ville, recuperati e lavorati artigianalmente, trattati con oli o sottile strato di vernice trasparente per proteggere la superficie senza intaccarne la naturale matericità.

Prime quality wood used in the construction of farmsteads and floors in historic mansions, reclaimed and hand crafted, treated with oil or a thin coating of transparent varnish to protect the surface without affecting its natural texture.

Bois précieux pour la construction de fermes et sols de villas anciennes, récupérés et travaillés artisanalement, traités à l'huile ou avec une fine couche de vernis transparent pour protéger la surface sans en altérer le caractère matérique naturel.

Edle Hölzer, die für den Bau von Höfen und für Fußböden in antiken Villen verwendet wurden, werden wiederverwertet und handwerklich verarbeitet, mit Öl oder einer dünnen transparenten Lackschicht behandelt, um die Oberfläche zu schützen, ohne die natürliche Materialoptik zu beeinträchtigen.

02.

**ROVERE**

*Finiture/Finishes p.189*

Tranciati di rovere naturale finiti con vernici all'acqua e acriliche opache, disponibili in diverse colorazioni. Apprezzabili per la durezza e la stabilità nel tempo.

Natural oak boards with water-based or matt acrylic varnish finish, available in a choice of colours. Great strength and stability over time.

Placages de chêne rouvre naturel finis avec des vernis à l'eau et acryliques mats, disponibles dans différentes colorations. Appréciés pour leur dureté et leur stabilité dans le temps.

Furniere in Eiche natur beschichtet mit matten Wasser- und Acryllacken, erhältlich in unterschiedlichen Farben. Geschätzt aufgrund ihrer Härte und langfristigen Stabilität.

03.

**MATERICI**

*Finiture/Finishes p.191*

Le finiture materiche sono realizzate con pannelli termostrutturati di particelle di legno certificati Carb-2.

Textured finishes comprise thermo structured wood particle panels, certified Carb-2.

Les finitions matériques sont réalisées avec des panneaux thermostructurés de particules de bois certifiés Carb-2.

Die Ausführungen in Materialoptik sind aus Carb-2 zertifizierten, thermostrukturierten Holzspanplatten hergestellt.

04.

**HPL**

*Finiture/Finishes p.192*

Materiale strutturato, compatto e resistente all'acqua e all'usura. La superficie si presenta non porosa quindi igienica e facilmente pulibile.

A structured material that is compact and resistance to water and wear remain intact over time. The non-porous surface is hygienic and easy to clean.

Un matériau structuré, compact et résistant à l'eau et à l'usure. La surface se présente non poreuse également donc hygiénique et facile à nettoyer.

Ein strukturiertes, kompaktes und widerstandsfähiges Material. Die Oberfläche ist nicht porös und somit hygienisch und leicht zu reinigen.

05.

**FENIX**

*Finiture/Finishes p.194*

Materiale innovativo che si mantiene inalterato nel tempo, resistente all'abrasione e ai graffi, super opaco e morbido al tatto. I colori proposti non riflettono la luce risultando così molto intensi.

This is an innovative material that remains unaltered over time as it is resistant to abrasions and scratches, super matt and soft to the touch. Colours do not reflect light and are therefore very deep.

Matériau innovant qui se maintient intact dans le temps, résistant à l'abrasion et aux rayures, super opaque et douce au toucher. Les couleurs proposées ne reflètent pas la lumière, résultant ainsi très intenses également.

Innovatives Material, das im Laufe der Zeit unverändert bleibt, abrieb- und kratzfest, supermatte und berührungsfreundliche Oberfläche. Die angebotenen Farben reflektieren das Licht nicht, wodurch intensiv wahrgenommen werden.

06.

**LACCATI**

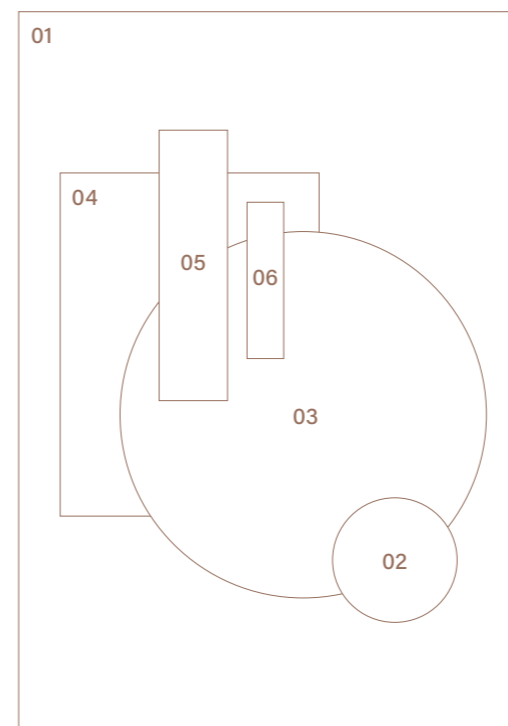
*Finiture/Finishes p.195*

Ampia palette di colori proposti in tre differenti finiture di superficie: lucida, opaca o Touch.

Wide palette of colors proposed in three different surface finishes: glossy, matt or touch.

Large palette de couleurs proposée en trois finitions de surface différentes: brillante, mate ou touch.

Breite Farbpalette in drei verschiedenen Oberflächenausführungen: Hochglanz, Matt oder Touch.



# Abaco delle finiture

## Finish chart

### LEGENDA *Legenda*



Finitura disponibile per top, fianchi e ante.

Finish available for top, side panels and doors.

Finition disponible pour plan, côtés et portes.

Ausführung für Abdeckplatten, Seitenwände und Türen erhältlich.



Finitura disponibile per top con lavabo integrato.

Finish available for integrated washbasin.

Finition disponible pour vasque intégrée.

Ausführung für integriertes Waschbecken erhältlich.

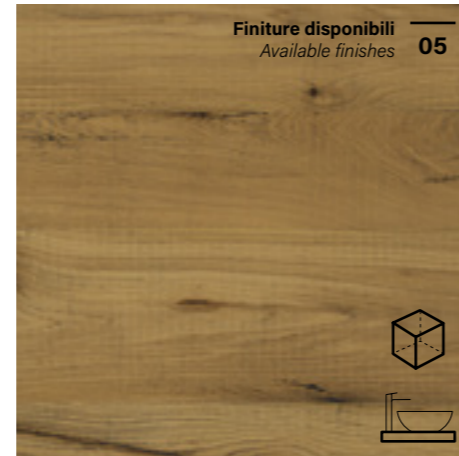


Finitura disponibile per top con lavabo in appoggio.

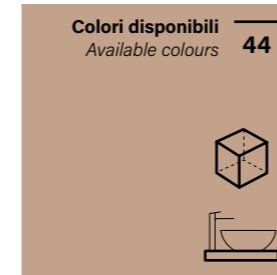
Finish available for sit-on washbasin.

Finition disponible pour vasque en appui.

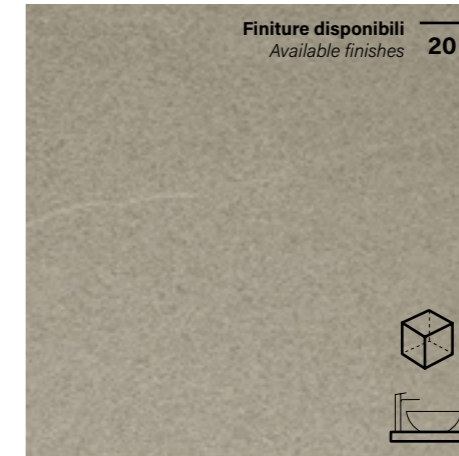
Ausführung für aufgesetztes Waschbecken erhältlich.



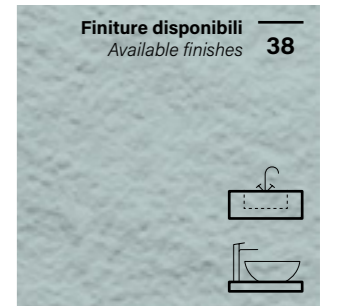
LEGNO



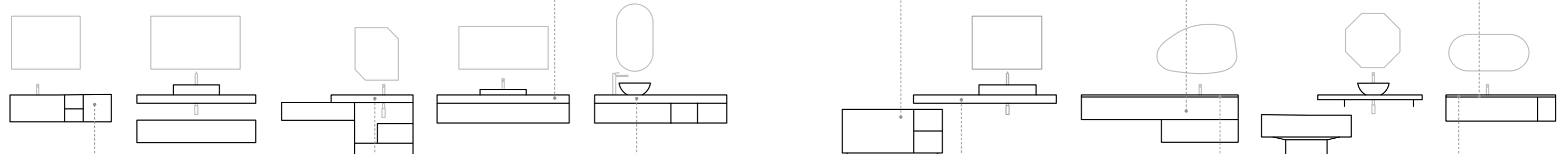
LACCATI



MATERICI



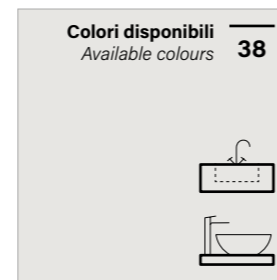
MINERALUX STONE



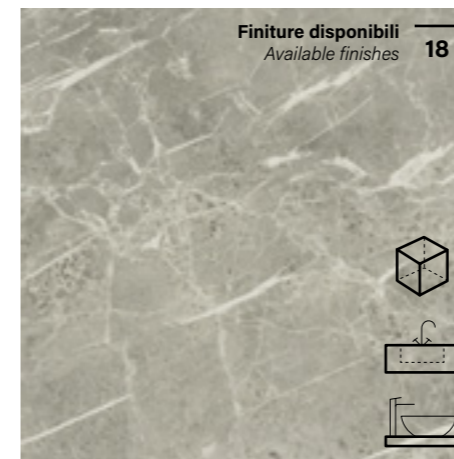
ROVERE



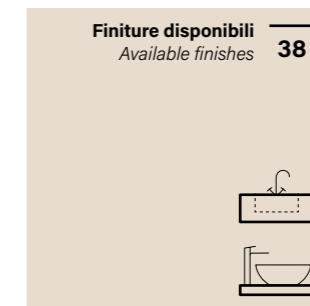
FENIX



TECNORIL  
GEACRIL



HPL



MINERALUX OPACO



LAMINAM

Composizione  
**SW100**



Legno Ascia / Materico Piacentina Cenere

Info a pagina  
**174**

Top in Ascia con Lavabo in Mineralux Bianco. Basi in Piacentina Cenere. Elementi a giorno in Piacentina Cenere e laccato Ardesia Touch. Specchio Vertigo laccato Argento Metallizzato con Strip Led.

Top in Ascia with Washbasin in Mineralux Bianco. Base units in Piacentina Cenere. Open units in Piacentina Cenere and Ardesia Touch lacquered. Vertigo mirror in Argento Metallized lacquered with Strip Led.

Plan en Ascia avec Vasque en Mineralux Bianco. Élément bas en Piacentina Cenere. Éléments ouverts en Piacentina Cenere et laqué Ardesia Touch. Miroir Vertigo laqué Argento Métallisé avec Strip Led.

Waschtischplatte aus Ascia mit Waschbecken aus Mineralux Bianco. Unterschränke aus Piacentina Cenere. Offene Elemente aus Piacentina Cenere und Lack Ardesia Touch. Spiegel Vertigo Lack Argento Metallic mit Strip Led.













Composizione  
**SW101**



Laminam Seta Gris / Laccato Grigio Efeso / Legno Quercia

Info a pagina  
**174**

Top in Laminam Seta Gris con Vasca Fascia. Fianchi, basi e vassoi Grigio Efeso Touch. Frontali Quercia. Specchio Opale con Strip Led.

Top in Laminam Seta Gris with Fascia Washbasin. Side panels, base units and trays Grigio Efeso Touch. Fronts Quercia. Mirror Opale with Strip Led.

Plan en Laminam Seta Gris avec Vasque Fascia. Côtés, éléments bas et bandeaux Grigio Efeso Touch. Façades Quercia. Miroir Opale avec Strip Led.

Waschtischplatte aus Laminam Seta Gris mit Waschbecken Fascia. Seitenwände, Unterschränke und Ablagen Grigio Efeso Touch. Fronten Quercia. Spiegel Opale mit Strip Led.









Composizione  
**SW102**



Mineralux Stone Colorato / laccato Piombo / Legno Quercia

Info a pagina  
**175**

Top in Mineralux Stone Colorato. Fianchi, basi, pensili e vano a giorno Piombo Opaco. Frontali Quercia, maniglia laccato Piombo. Specchio con Lampada Konea.

Top in Coloured Mineralux Stone. Side panels, base units, wall units and open compartment Matt Piombo. Fronts Quercia, Piombo lacquered handle. Mirror with Konea Lamp.

Plan en Mineralux Stone Coloré. Côtés, éléments bas, éléments hauts et compartiment ouvert Piombo Mat. Façades Quercia, poignée Piombo laqué. Miroir avec Lampe Konea.

Waschtischplatte aus Mineralux Stone Gefärbt. Seitenwände, Unterschränke, Hängeschränke und offenes Fach Piombo Matt. Fronten Quercia, Griff in Lack Piombo. Spiegel mit Lampe Konea.







Composizione  
**SW103**



Legno Abete Nero / Materico Piacentina Grigia

Info a pagina  
**175**

Top in Abete Nero con  
Lavabo in Ceramica. Basi  
in Piacentina Grigia, gola  
laccato Nero. Specchio  
Onda laccato Nero con  
Strip Led.

Top in Abete Nero with  
Ceramic Washbasin.  
Base units in Piacentina  
Grigia, Grip profile in Nero  
lacquered. Onda mirror in  
Nero lacquered with Strip  
Led.

Plan en Abete Nero avec  
Vasque en Céramique.  
Éléments bas en Piacentina  
Grigia, Gorge en Nero laqué.  
Miroir Onda en Nero laqué  
avec Strip Led.

Waschtischplatte aus Abete  
Nero mit Waschbecken aus  
Keramik. Unterschränke aus  
Piacentina Grigia, Griffmulde  
in Lack Nero. Spiegel Onda in  
Lack Nero mit Strip Led.





Composizione  
**SW103A**



Legno Abete Nero / Materico Piacentina Grigia



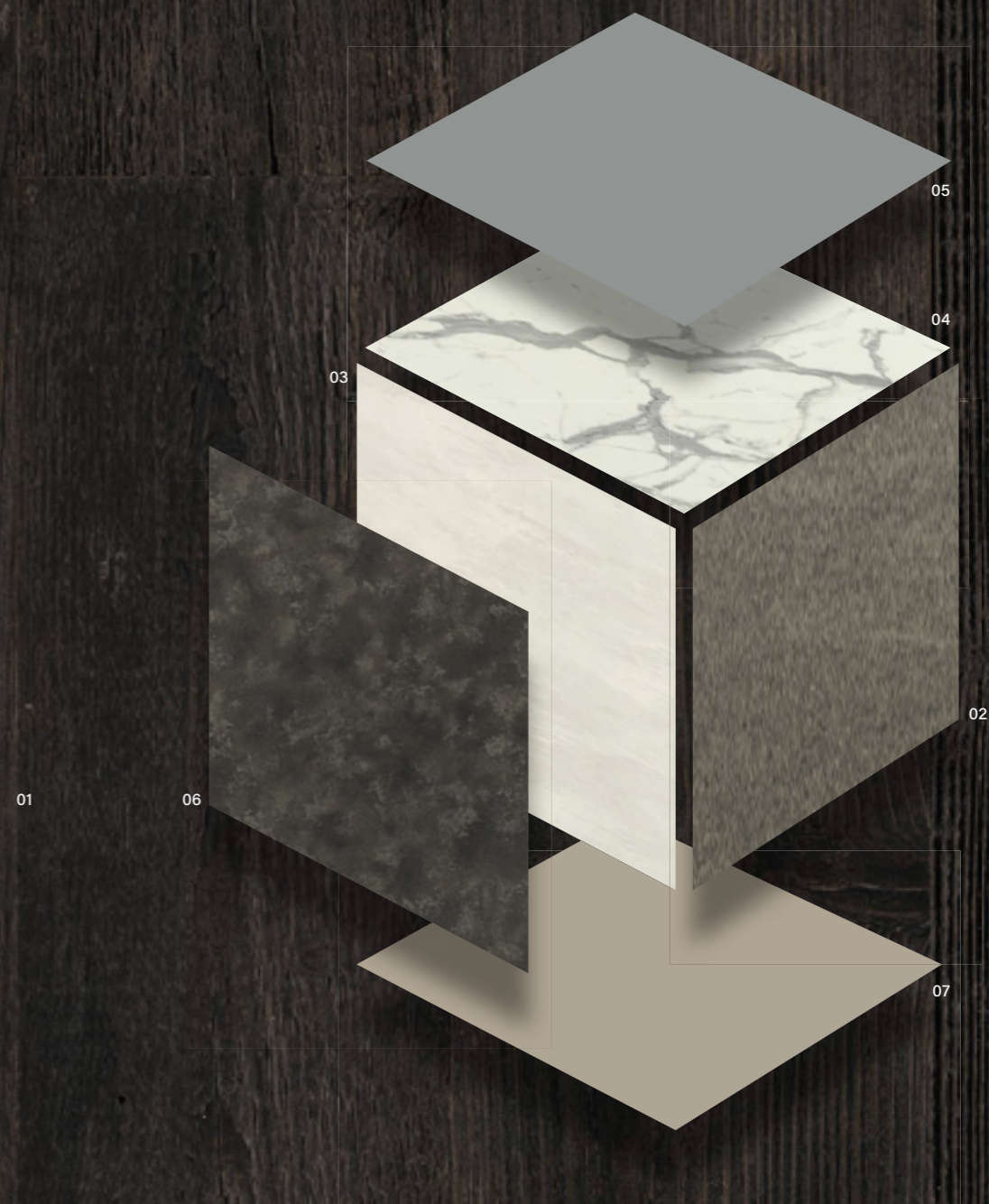
Legno Abete Nero / Materico Piacentina Grigia







**ABBINAMENTI CROMATICI**  
Colour combinations



- |   |   |
|---|---|
| 01. Abete Nero<br><i>Legno Stralificato</i> | 05. Platino<br><i>Fenix</i>               |
| 02. Piacentina Grigia<br><i>Malerico</i>    | 06. Lava<br><i>Hpl</i>                    |
| 03. Talco<br><i>Malerico</i>                | 07. Beige Arizona<br><i>Laccato opaco</i> |
| 04. Statuario<br><i>Hpl</i>                 |   |





Top in Tecnoril® Bianco opaco con Vasca Fascia e vano giorno. Basi in Rovere Bruciato e gola laccato Ottone Metallizzato. Specchio Onda laccato Ottone Metallizzato con Strip Led. Vani Giorno in Rovere Bruciato e Bianco opaco.

Top in Tecnoril® matt Bianco with Fascia Washbasin and open compartment. Base units in Rovere Bruciato and Grip profile in Ottone Metallized Lacquered. Onda Mirror in Ottone Metallized Lacquered with Strip Led. Open compartments in Rovere Bruciato and Matt Bianco.

Plan en Tecnoril® Bianco mat avec Vasque Fascia et compartiment ouvert. Éléments bas en Rovere Bruciato et gorge laqué Ottone Métallisé. Miroir Onda laqué Ottone Métallisé avec Strip Led. Compartiments Ouverts en Rovere Bruciato et Bianco mat.

Waschtischplatte aus Tecnoril® Bianco Matt mit Waschbecken Fascia und offenes Fach. Unterschränke aus Rovere Bruciato und Griffmulde in Lack Ottone Metallic. Spiegel Onda in Lack Ottone Metallic mit Strip Led. Offene Fächern aus Rovere Bruciato und Bianco Matt.







.e

SOUL WOOD.ero

Composizione  
**SW105**



Laminam Emperador / Materico Nilo

Info a pagina  
**176**

Top in Laminam Emperador Extra Lucidato con Vasca Fascia. Basi in Nilo. Elementi a giorno in Nilo e Zenzero opaco, maniglia laccato Zenzero. Specchi con Strip Led.

Top in Laminam Emperador Extra Lucidato with Fascia Washbasin. Base units in Nilo. Open units in Nilo and matt Zenzero, handle in Zenzero lacquered. Mirrors with Strip Led.

Plan en Laminam Emperador Extra Lucidato avec Vasque Fascia. Éléments bas en Nilo. Éléments ouverts en Nilo et Zenzero mat, poignée laqué Zenzero. Miroirs avec Strip Led.

Waschtischplatte aus Laminam Emperador Extra Lucidato mit Waschbecken Fascia. Unterschränke in Nilo. Offene Fächern in Nilo und Zenzero Matt, Griff in Lack Zenzero. Spiegel mit Strip Led.







.e

SOUL WOOD.evo

Composizione  
**SW106**



Legno Quercia / Materico Piacentina Cenere

Info a pagina  
**177**

Top in Quercia con Lavabo in Mineralux Bianco. Basi in Piacentina Cenere. Elementi a giorno in Piacentina Cenere e laccato Rubino Touch. Specchio Vanity con profilo Metallo laccato Titanio Metallizzato. Mensola laccato Rubino opaco e lampada Bianca.

Top in Quercia with Washbasin in Mineralux Bianco. Base units in Piacentina Cenere. Open units in Piacentina Cenere and Rubino Touch lacquered. Vanity Mirror with Titanio Metallized lacquered Metal profile. Shelf in matt Rubino lacquered and Bianca lamp.

Plan en Quercia avec Vasque en Mineralux Bianco. Éléments bas en Piacentina Cenere. Éléments ouverts en Piacentina Cenere et laqué Rubino Touch. Miroir Vanity avec profil en Métal laqué Titanio Métallisé. Étagère laqué Rubino mat et lampe Bianca.

Waschtischplatte aus Quercia mit Waschbecken aus Mineralux Bianco. Unterschränke aus Piacentina Cenere. Offene Fächern aus Piacentina Cenere und Lack Rubino Touch. Spiegel Vanity mit Metallprofil in Lack Titanio Metallic. Borde in Lack Rubino Matt und Lampe Bianca.







Composizione  
**SW107**



Hpl Palladiana / Laccato Cemento / Legno Rovere Nodato

Info a pagina  
**177**

Top in HPL Palladiana con Vasca Fascia. Base Rovere Nodato. Elementi a giorno laccato Cemento Opaco. Specchio Oval con Strip Led.

Top in HPL Palladiana with Fascia Washbasin. Base unit Rovere Nodato. Open units matt Cemento lacquered. Oval Mirror with Strip Led.

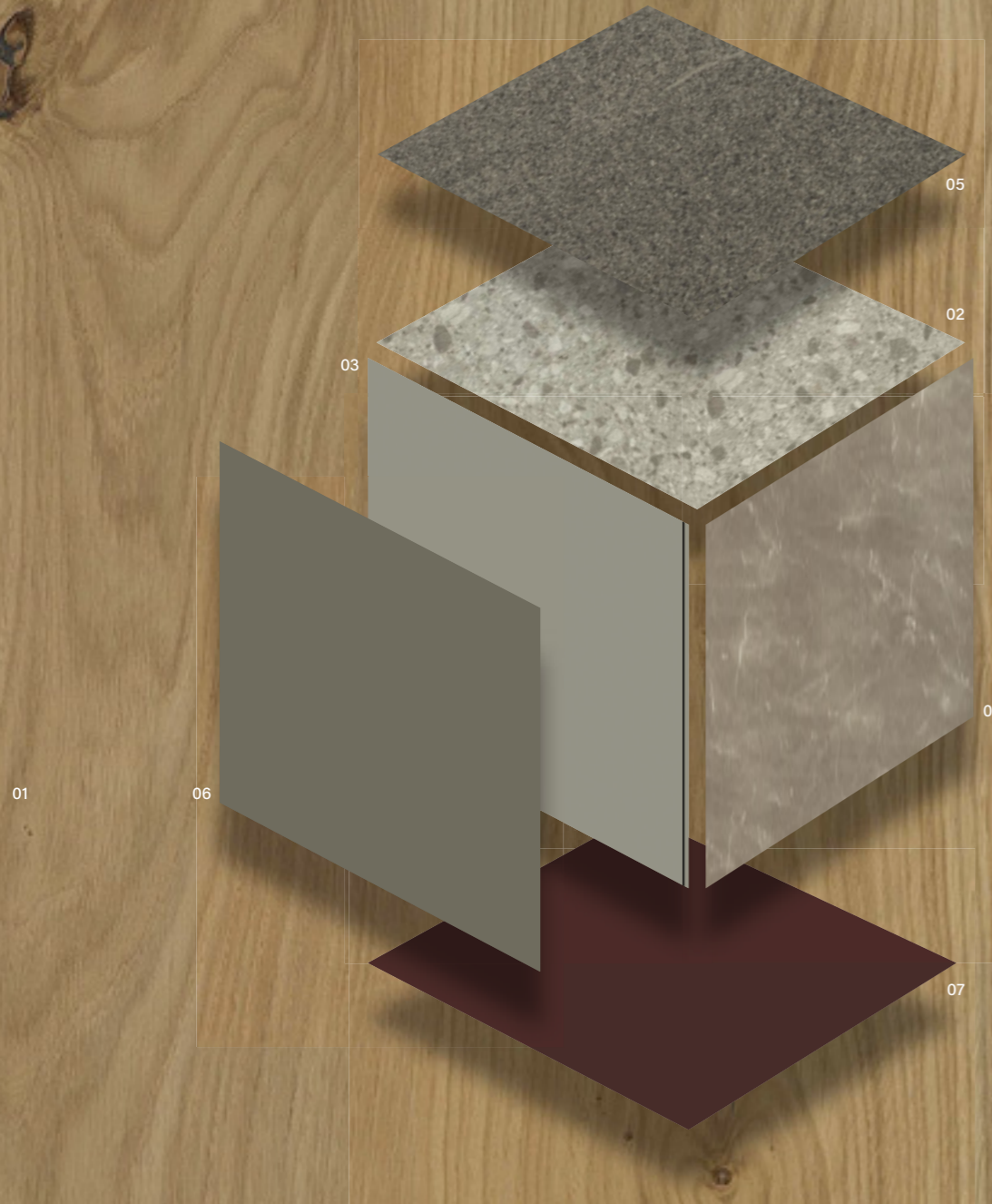
Plan en HPL Palladiana avec Vasque Fascia. Élément bas Rovere Nodato. Éléments ouverts laqué Cemento mat. Miroir Oval avec Strip Led.

Waschtischplatte aus HPL Palladiana mit Waschbecken Fascia. Unterschrank Rovere Nodato. Offene Elemente Lack Cemento Matt. Spiegel Oval mit Strip Led.





ABBINAMENTI CROMATICI  
Colour combinations



- |                                    |  |
|------------------------------------|--|
| 01.Rovere Nodato<br><i>Legno</i>   | 05.Piacentina Grigia<br><i>Malerico</i>  |
| 02.Palladiana<br><i>Hpl</i>        | 06.Grigio Londra<br><i>Laccato opaco</i> |
| 03.Cemento<br><i>Laccato opaco</i> | 07. Rosso Jaipur<br><i>Fenix</i>         |
| 04.Botticino<br><i>Hpl</i>         |  |



Composizione  
**SW108**



Fenix Rosso Jaipur/ Legno Rovere Nodato

Info a pagina  
**178**

Top in Fenix Rosso Jaipur con Vasca Bombata. Struttura in metallo Nero opaco con ripiano in Rovere Nodato. Basi Rovere Nodato. Elementi a giorno e maniglia laccato Rosso Jaipur Touch. Specchio Corner con lampada Veletta.

Top in Fenix Rosso Jaipur with Bombata Washbasin. Structure in matt Nero metal with Rovere Nodato shelf. Base units Rovere Nodato. Open units and handle in Rosso Jaipur Touch lacquered. Corner Mirror with Veletta lamp.

Plan en Fenix Rosso Jaipur avec Vasque Bombata. Structure en métal Nero mat avec étagère en Rovere Nodato. Éléments bas Rovere Nodato. Éléments ouverts et poignée laqué Rosso Jaipur Touch. Miroir Corner avec lampe Veletta.

Waschtischplatte aus Fenix Rosso Jaipur mit Waschbecken Bombata. Struktur aus Metall Nero Matt mit Fachboden aus Rovere Nodato. Unterschränke aus Rovere Nodato. Offene Elemente und Griff in Lack Rosso Jaipur Touch. Spiegel Corner mit Lampe Veletta.







Composizione  
SW109



Legno Rovere Massellato / Laccato Lino

Info a pagina  
178

*.e*  
SOUL WOOD.®



Top in Rovere Massellato con Lavabo in Mineralux colorato. Base ed elementi a giorno laccato Lino Opaco. Specchio Sole con Strip Led.

Top in Rovere Massellato with Washbasin in coloured Mineralux. Base unit and open units in Matt Lino lacquered. Sole Mirror with Strip Led.

Plan en Rovere Massellato avec Vasque en Mineralux coloré. Élément bas et éléments ouverts laqué Lino Mat. Miroir Sole avec Strip Led.

Waschtischplatte aus Rovere Massellato mit Waschbecken aus Mineralux Gefärbt. unterschrank und offene Elemente in Lack Lino Matt. Spiegel Sole mit Strip Led.









Il lavello Indy si distingue per la sua forma arrotondata e capiente. È disponibile in finitura lucida o opaca.

The capacious Indy washbasin features a distinctive rounded shape and comes with a glossy or matt finish.

La vasque Indy se distingue par sa forme arrondie et vaste. Il est disponible en finitions brillante ou mate.

Das Waschbecken Indy unterscheidet sich durch seine rundliche und geräumige Form. Es ist in glänzender oder matter Ausführung erhältlich.



.e

SOUL WOOD.*evo*

Composizione  
SW110



Legno Ascia / Materico Vulcano / Hpl Beige Antico

Info a pagina  
179

Top in Ascia con Lavabo in Mineralux colorato. Fianchi e top in Vulcano, frontale cassetto in HPL Beige Antico, gola laccato Grigio Londra. Elementi a giorno in Hpl Vulcano, Beige Antico e laccato Grigio Londra opaco. Portasalviette laccato Nero Ingo opaco. Specchio Sole con Strip Led.

Top in Ascia with Washbasin in coloured Mineralux. Side panels and top in Vulcano, drawer front in HPL Beige Antico, grip profile in Grigio Londra lacquered. Open units in Hpl Vulcano, Beige Antico and matt Grigio Londra lacquered. Towel holder in matt Nero Ingo lacquered. Sole Miroir with Strip Led.

Plan en Ascia avec Vasque en Mineralux coloré. Côtés et plan en Vulcano, façade tiroir en HPL Beige Antico, gorge laqué Grigio Londra. Éléments ouverts en Hpl Vulcano, Beige Antico et laqué Grigio Londra mat. Porte-serviettes laqué Nero Ingo mat. Miroir Sole avec Strip Led.

Waschtischplatte aus Ascia mit Waschbecken aus Mineralux Gefärbt. Seitenwände und Waschtischplatte in Vulcano, Schubladenfront aus HPL Beige Antico, Griffmulde in Lack Grigio Londra. Offene Elemente aus Hpl Vulcano, Beige Antico und Lack Grigio Londra Matt. Handtuchhalter Lack Nero Ingo Matt. Spiegel Sole mit Strip Led.









Legno Ascia / Materico Vulcano / Hpl Beige Antico



Legno Ascia / Materico Vulcano

Composizione  
SW110A



Composizione  
**SW111**



Materico Noce Rigato

Info a pagina  
**179**

Top in Mineralux Bianco Opaco con Vasca Delta. Base in Noce Rigato, gola laccato Bronzo Metallizzato. Specchio Sasso con Strip Led.

Top in Matt Mineralux Bianco with Delta Washbasin. Base unit in Noce Rigato, grip profile in Bronzo Metallized lacquered. Sasso Mirror with Strip Led.

Plan en Mineralux Bianco Mat avec Vasque Delta. Élément bas en Noce Rigato, gorge laqué Bronzo Métallisé. Miroir Sasso avec Strip Led.

Waschtischplatte aus Mineralux Bianco Matt mit Waschbecken. Delta. Unterschrank in Noce Rigato, Griffmulde in Lack Bronzo Metallic. Spiegel Sasso mit Strip Led.









.e

SOUL WOOD.*evo*

Composizione  
**SW112**



Legno Rovere Termocotto

Info a pagina  
**180**

Struttura in metallo Nero opaco. Basi, top e ripiani in Rovere Termocotto. Lavabi in Mineralux colorati. Elementi a giorno laccati Nude opaco. Specchi Oval con Strip Led.

Structure in matt Nero metal. Base units, top and shelves in Rovere Termocotto. Washbasins in coloured Mineralux. Open units in matt Nude lacquered. Oval Mirrors with Strip Led.

Structure en métal Nero mat. Éléments bas, plan et étagères en Rovere Termocotto. Vasques en Mineralux colorés. Éléments ouverts laqués Nude mat. Miroirs Oval avec Strip Led.

Struktur aus Metall Nero Matt. Unterschränke, Waschtischplatte und Fachböden aus Rovere Termocotto. Waschbecken aus Mineralux Gefärbt. Offene Elemente in Lack Nude Matt. Spiegel Oval mit Strip Led.







Top in Tecnoril® Bianco opaco con Vasca Fascia. Frontali in Ascia, gola laccato Bianco. Fianchi ed elementi a giorno laccato Bianco opaco. Specchio con lampada Konea.

Top in Tecnoril® matt Bianco with Fascia Washbasin. Fronts in Ascia, grip profile in Bianco lacquered. Side panels and open units in matt Bianco lacquered. Mirror with Konea lamp.

Plan en Tecnoril® Bianco mat avec Vasque Fascia. façades en Ascia, gorge laqué Bianco. Côtés et éléments ouverts laqué Bianco mat. Miroir avec lampe Konea.

Waschtischplatte aus Tecnoril® Bianco Matt mit Waschbecken. Fascia. Fronten in Ascia, Griffmulde in Lack Bianco. Seitenwände und offene Elemente in Lack Bianco Matt. Spiegel mit Lampe Konea.





Top in Piacentina Grigia con Lavabo Figura in Mineralux Bianco opaco. Frontali in Larice. Vano a giorno, fianchi, top e zoccoli laccato Cacao Orinoco Touch. Elementi a giorno in Piacentina Grigia e Cacao Orinoco Touch. Portasalviette laccato Nero Ingo opaco. Specchio Crea.

Top in Piacentina Grigia with Figura Washbasin in Mineralux matt Bianco. Fronts in Larice. Open compartment, side panels, top and plinths in Cacao Orinoco Touch lacquered. Open units in Piacentina Grigia and Cacao Orinoco Touch. Towel holder matt Nero Ingo lacquered. Crea mirror.

Plan en Piacentina Grigia avec Vasque Figura en Mineralux Bianco mat. Façades en Larice. Compartiment ouvert, côtés, plan et socles en laqué Cacao Orinoco Touch. Éléments ouverts en Piacentina Grigia et Cacao Orinoco Touch. Porte-serviettes en laqué Nero Ingo mat. Miroir Crea.

Waschtischplatte aus Piacentina Grigia mit Waschbecken Figura aus Mineralux Bianco Matt. Fronten aus Larice. Offenes Fach, Seitenwände, Waschtischplatte und Sockel in Lack Cacao Orinoco Touch. Offene Fach aus Piacentina Grigia und Cacao Orinoco Touch. Handtuchhalter in Lack Nero Ingo Matt. Spiegel Crea.







*e*  
SOUL WOOD.*evo*



Top in Larice con Lavabo in Mineralux colorato. Top e fianchi in Vulcano, frontali in Piacentina Beige. Elementi a giorno in Piacentina Beige e laccato Cacao Orinoco Touch. Maniglia e zoccolo laccato Cacao Orinoco Touch. Specchio Jolly laccato Bronzo Metallizzato con Strip Led.

Top in Larice with Washbasin in coloured Mineralux. Top and side panels in Vulcano, fronts in Piacentina Beige. Open units in Piacentina Beige and Cacao Orinoco Touch lacquered. Handle and plinth in Cacao Orinoco Touch lacquered. Jolly Mirror in Bronzo Metallized lacquered with Strip Led.

Plan en Larice avec Vasque Lavabo en Mineralux coloré. Plan et côtés en Vulcano, façades en Piacentina Beige. Éléments ouverts en Piacentina Beige et laqué Cacao Orinoco Touch. Poignée et socle laqué Cacao Orinoco Touch. Miroir Jolly laqué Bronzo Métallisé avec Strip Led.

Waschtischplatte aus Larice mit Waschbecken aus Mineralux Gefärbt. Waschtischplatte und Seitenwände in Vulcano, Fronten aus Piacentina Beige. Offene Elemente aus Piacentina Beige und Lack Cacao Orinoco Touch. Griff und Sockel in Lack Cacao Orinoco Touch. Spiegel Jolly in Lack Bronzo Metallic mit Strip Led.



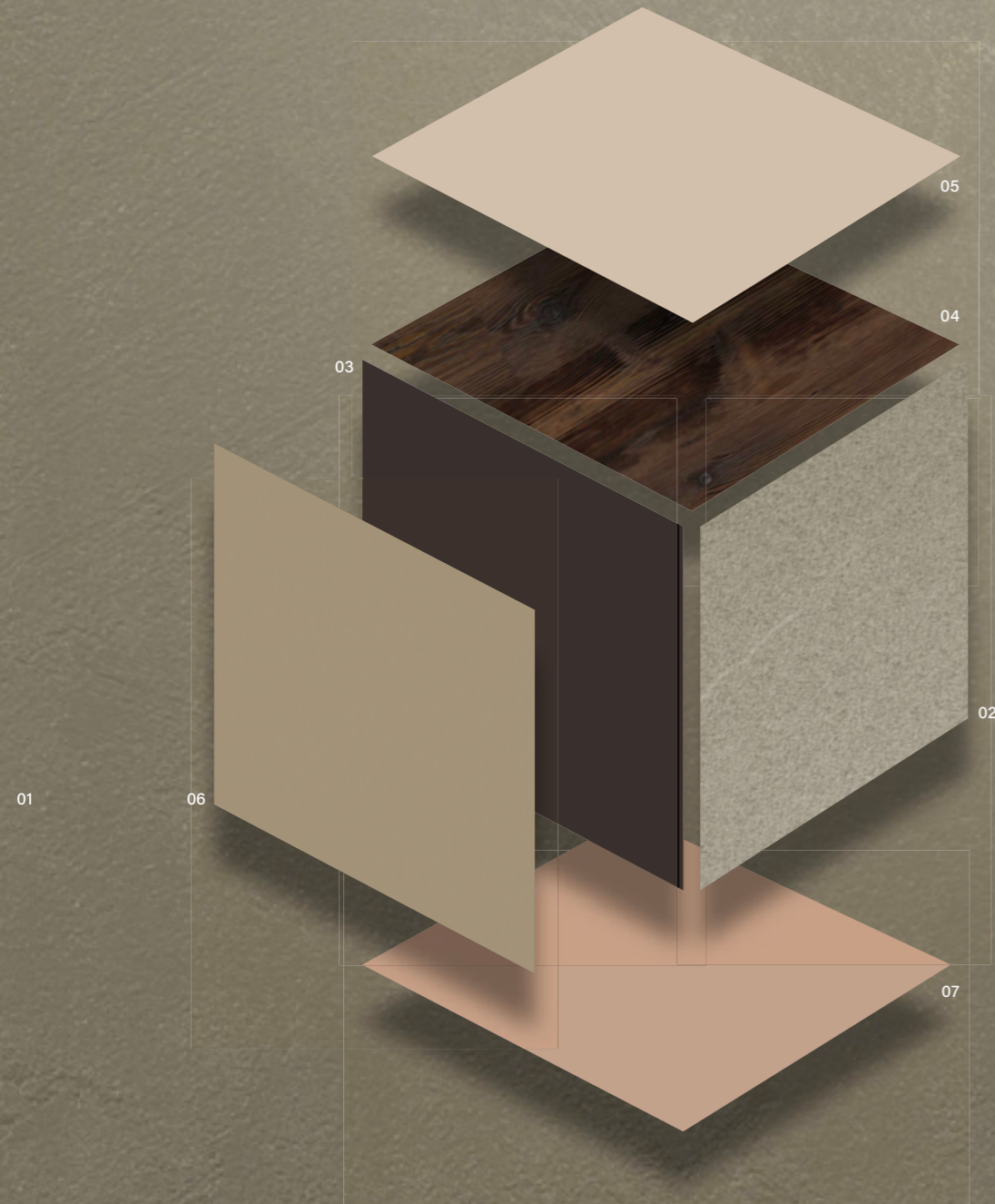


Legno Larice / Materico Vulcano /  
Materico Piacentina Beige



Materico Vulcano /  
Materico Piacentina Beige

**ABBINAMENTI CROMATICI**  
Colour combinations



- |   |  |
|---|--|
| 01. Vulcano<br><i>Materico</i>            | 05. Cipria<br><i>Laccato opaco</i>     |
| 02. Piacentina Beige<br><i>Materico</i>   | 06. Cappuccino<br><i>Laccato Touch</i> |
| 03. Cacao Orinoco<br><i>Laccato opaco</i> | 07. Pesca<br><i>Laccato opaco</i>      |
| 04. Larice<br><i>Legno Stratificato</i>   |  |

Composizione  
**SW116**





Composizione  
**SW117**



Legno Rovere Nodato / Laccato Grigio Bromo

Info a pagina  
**182**

Top in Rovere Nodato con Lavabo in Ceramica. Basi in Rovere Nodato. Pensili e vani a giorno Laccati Grigio Bromo opaco. Specchio Sasso con Lampade Gilda.

Top in Rovere Nodato with Ceramic Washbasin. Base units in Rovere Nodato. Wall units and open compartments in matt Grigio Bromo lacquered. Sasso Mirror with Gilda Lamp.

Plan en Rovere Nodato avec Vasque en Céramique. Éléments bas en Rovere Nodato. Éléments hauts et compartiments ouverts Laqués Grigio Bromo mat. Miroir Sasso avec Lampe Gilda.

Waschtischplatte aus Rovere Nodato mit Waschbecken aus Keramik. Unterschränke aus Rovere Nodato. Hängeschränke und offene Fächer in Lack Grigio Bromo Matt. Spiegel Sasso mit Lampe Gilda.







Composizione  
**SW118**



Legno Quercia / Hpl Canyon

Info a pagina  
**183**

Top in Quercia con Lavabo  
in Mineralux Bianco opaco.  
Basi Hpl Canyon. Specchio  
Jolly laccato Argento  
Metallizzato con Strip Led.  
Elementi a giorno in HPL  
Canyon e laccato Bianco  
Opaco.

Top in Quercia with  
Washbasin in matt Mineralux  
Bianco. Base units in  
Hpl Canyon. Jolly Mirror  
in Argento Metallized  
lacquered with Strip Led.  
Open units in HPL Canyon  
and matt Bianco lacquered.

Plan en Quercia avec  
Vasque en Mineralux Bianco  
mat. Éléments bas en Hpl  
Canyon. Miroir Jolly laqué  
Argento Métallisé avec Strip  
Led. Éléments ouverts en  
HPL Canyon et laqué Bianco  
Mat.

Waschtischplatte aus  
Quercia mit Waschbecken  
aus Mineralux Bianco matt.  
Unterschranke aus Hpl  
Canyon. Spiegel Jolly Lack  
Argento Metallic mit Strip  
Led. Offene Elemente aus  
HPL Canyon und Lack  
Bianco Matt.







Composizione  
**SW119**



Legno Old Saponato / Laccato Nebbia / Materico Talco

Info a pagina  
**183**

Top in Old Saponato con Lavabo in Mineralux Bianco opaco. Fianco, gola, vassoio base e mensola in laccato Nebbia Touch. Frontali e base a giorno in Talco. Specchio Metal laccato Nebbia opaco con Strip Led.

Top in Old Saponato with Washbasin in matt Mineralux Bianco. Side panel, grip profile, base unit tray and shelf in Nebbia Touch lacquered. Fronts and open base unit in Talco. Metal mirror in matt Nebbia lacquered with Strip Led.

Plan en Old Saponato avec Vasque en Mineralux Bianco mat. Côté, gorge, bandeau élément bas et étagère en laqué Nebbia Touch. Façades et élément bas ouvert en Talco. Miroir Metal laqué Nebbia mat avec Strip Led.

Waschtischplatte in Old Saponato mit Waschbecken aus Mineralux Bianco Matt. Seitenwand, Griffmulde, Ablage des Unterschrank und Borde in Lack Nebbia Touch. Fronten und offener Unterschrank in Talco. Spiegel Metal Lack Nebbia Matt mit Strip Led.









Composizione  
**SW120**



Fenix Blu Riva / Legno Old Saponato

Info a pagina  
**184**

Top in Fenix Bluriva con Vasca Fascia e alzatina. Frontali Old Saponato. Fianchi ed elementi a Giorno laccato Bluriva Touch. Specchio Oval con Strip Led.

Top in Fenix Bluriva with Fascia Washbasin and upstand. Fronts in Old Saponato. Side panels and Open units in Bluriva Touch lacquered. Oval Mirror with Strip Led.

Plan en Fenix Bluriva avec Vasque Fascia et rehausse. Façades Old Saponato. Côtés et éléments ouverts laqué Bluriva Touch. Miroir Oval avec Strip Led.

Waschtischplatte aus Fenix Bluriva mit Waschbecken Fascia und Abschlussleiste. Fronten Old Saponato. Seitenwände und offene Elemente in lack Bluriva Touch. Spiegel Oval mit Strip Led.







Galaxy è la nuova vasca  
Free standing disponibile in  
Mineralux Bianco opaco.

Galaxy is the new Free  
standing bathtub available in  
matt Bianco Mineralux.

Galaxy est la nouvelle  
baignoire Free standing  
disponible en Mineralux  
Bianco mat.

Galaxy ist die neue Free  
standing Badewanne in  
Mineralux Bianco Matt  
erhältlich.



Top in Rovere Massellato con Lavabo in Mineralux Bianco opaco e staffe laccato Acquamarina opaco. Basi in Basalto su panca in metallo Nero opaco, gola laccato Titanio Metallizzato. Pensile Rovere Nodato. Elementi a giorno in Basalto e laccato Acquamarina opaco. Specchio Vertigo laccato Titanio Metallizzato opaco con Strip Led.

Top in Rovere Massellato with Washbasin in matt Mineralux Bianco and brackets in matt Acquamarina lacquered. Base units in Basalto on matt Nero metal bench, grip profile in Titanio Metallized lacquered. Wall unit in Rovere Nodato. Open units in Basalto and matt Acquamarina lacquered. Vertigo Mirror in matt Titanio Metallized lacquered with Strip Led.

Plan en Rovere Massellato avec Vasque en Mineralux Bianco mat et étriers laqué Acquamarina mat. Éléments bas en Basalto sur banc en métal Nero mat, gorge laqué Titanio Métallisé. Élément haut en Rovere Nodato. Éléments ouverts en Basalto et laqué Acquamarina mat. Miroir Vertigo laqué Titanio Métallisé mat avec Strip Led.

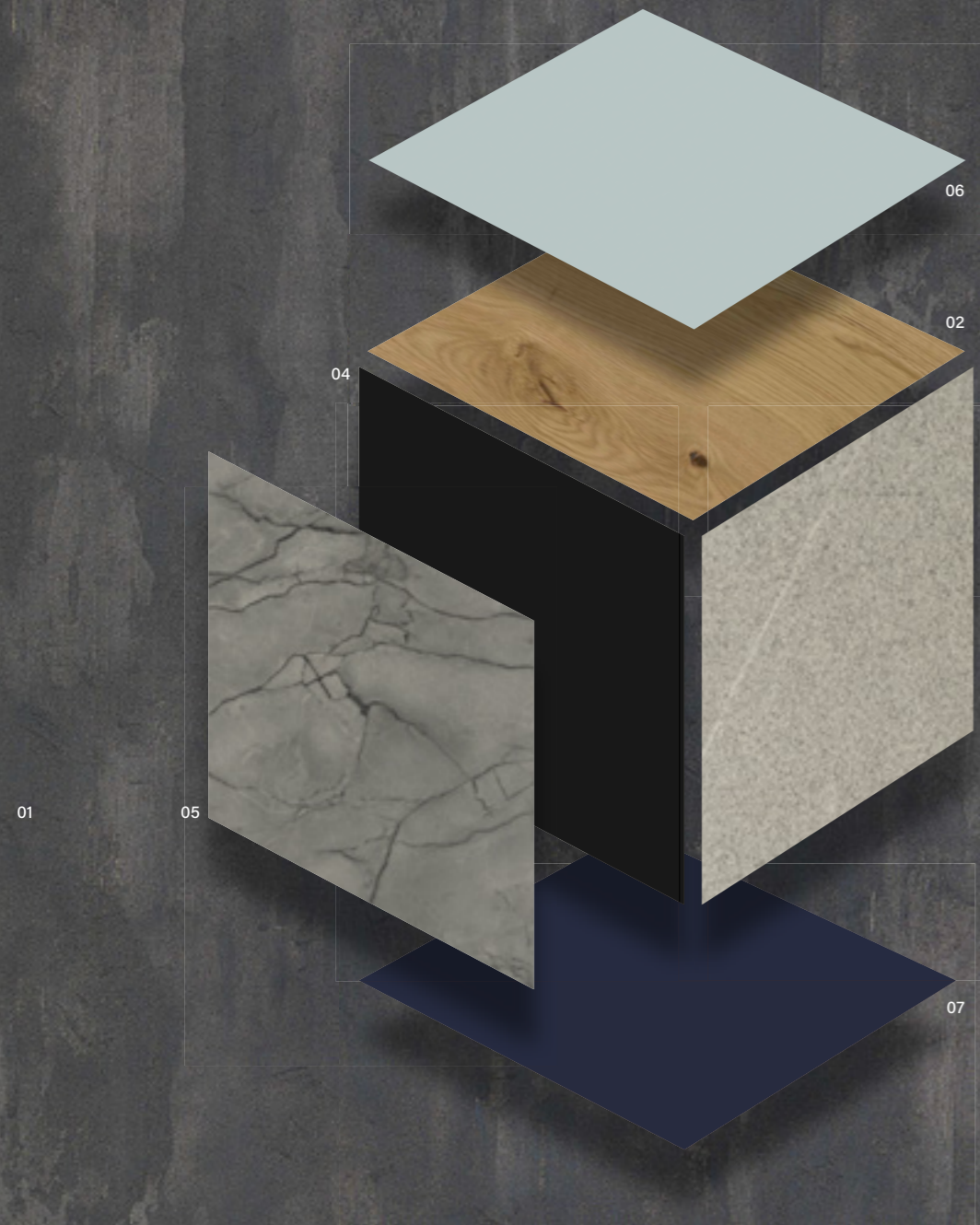
Waschtischplatte aus Rovere Massellato mit Waschbecken aus Mineralux Bianco Matt und Konsolen in Lack Acquamarina Matt. Unterschänke in Basalto an Bank aus Metall Nero Matt, Griffmulde in Lack Titanio Metallic. Hängeschränke Rovere Nodato. Offene Elemente in Basalto und Lack Acquamarina Matt. Spiegel Vertigo Lack Titanio Metallic Matt mit Strip Led.







ABBINAMENTI CROMATICI  
Colour combinations



- |  |   |
|--|---|
| 01. Basalto<br><i>Malerico</i>           | 05. Spaccato<br><i>Hpl</i>              |
| 02. Rovere Nodato<br><i>Legno</i>        | 06. Acquamarina<br><i>Laccato opaco</i> |
| 03. Piacentina Cenere<br><i>Malerico</i> | 07. Blu Riva<br><i>Fenix</i>            |
| 04. Nero Ingo<br><i>Laccato opaco</i>    |   |





Composizione  
**SW122**



Legno Rovere Nodato

Info a pagina  
**185**

Lavabo in Mineralux Mod. Figura. Basi, fianchi e top in Rovere Nodato. Elementi a giorno e pensile Laccato Seta Touch e Verde Comodoro Touch. Maniglia laccato Verde Comodoro Touch. Specchio Metal Verde Comodoro con Strip Led.

Washbasin in Mineralux Mod. Figura. Base units, side panels and top in Rovere Nodato. Open units and wall unit in Lacquered Seta Touch and Verde Comodoro Touch. Handle in Verde Comodoro Touch lacquered. Mirror in Metal Verde Comodoro with Strip Led.

Vasque en Mineralux Mod. Figura. Éléments bas, côtés et plan en Rovere Nodato. Éléments ouverts et élément haut Laqué Seta Touch et Verde Comodoro Touch. Poignée laqué Verde Comodoro Touch. Miroir Metal Verde Comodoro avec Strip Led.

Waschbecken aus Mineralux Mod. Figura. Unterschränke, Seitenwände und Waschtischplatte aus Rovere Nodato. offene Elemente und Hängeschränke Lack Seta Touch und Verde Comodoro Touch. Griff in Lack Verde Comodoro Touch. Spiegel Metal Verde Comodoro mit Strip Led.







.e

SOUL WOOD.ero

Composizione  
SW123



Legno Quercia / Piacentina Grigia / Laccato Beige Arizona

Info a pagina  
185

Top in Quercia con Lavabo in Mineralux Colorato. Fianchi Laccati Beige Arizona Touch e frontali in Piacentina Grigia. Elementi a giorno in Piacentina Grigia e laccato Beige Arizona Touch. Gola Bronzo Metallizzato opaco. Specchio Onda laccato Bronzo Metallizzato con Strip Led.

Top in Quercia with Washbasin in Coloured Mineralux. Side panels in Beige Arizona Touch lacquered and fronts in Piacentina Grigia. Open units in Piacentina Grigia and Beige Arizona Touch lacquered. Grip profile in matt Bronzo Metallized. Onda Mirror in Bronzo Metallized lacquered with Strip Led.

Plan en Quercia avec Vasque en Mineralux Coloré. Côtés Laqués Beige Arizona Touch et façades en Piacentina Grigia. Éléments ouverts en Piacentina Grigia et laqué Beige Arizona Touch. Gorge Bronzo Métallisé mat. Miroir Onda laqué Bronzo Métallisé avec Strip Led.

Waschtischplatte aus Quercia mit Waschbecken aus Mineralux Gefärbt. Seitenwände Lacki Beige Arizona Touch und Fronten aus Piacentina Grigia. Offene Elemente aus Piacentina Grigia und Lack Beige Arizona Touch. Gola Bronzo Metallic Matt. Spiegel Onda lack Bronzo Metallic mit Strip Led.







**Mensole in legno e metallo componibili**  
*Wooden and metal modular shelves*



Finiture schiena  
*Back panel finishes*

**LACCATO OPACO**  
**LACCATO TOUCH**  
**MATERICO**  
**HPL**  
**FENIX**

Finiture laterali  
*Side finishes*

**LACCATO OPACO**  
**LACCATO TOUCH**

Finiture ripiani  
*Shelf finishes*

**LACCATO OPACO**  
**LACCATO TOUCH**

**Conformazioni disponibili**  
*Available conformations*



Le mensole componibili sono disponibili in tre tipologie differenti: con ripiani e laterali in legno, con laterali in legno e ripiani in metallo, oppure con struttura in metallo e ripiani in legno.



Modular shelves are available in three different types: with wooden shelves and sides, with wooden sides and metal shelves, or with metal structure and wooden shelves.



Le mensole sono posizionabili in orizzontale o in verticale.

Shelves can be positioned horizontally or vertically.



Composizione  
**SW124**



Legno Quercia / Laccato Bianco

Info a pagina  
**186**

Top in Quercia con Lavabo in Tecnoril® Bianco opaco. Frontali in Quercia e apertura Push-Pull. Top, fianchi, zoccolo e vano a giorno laccato Bianco Opaco. Elementi a giorno laccato Fango opaco e Bianco opaco. Specchio Opale con Lampada Bianca e Strip Led.

Top in Quercia with Washbasin in matt Tecnoril® Bianco. Fronts in Quercia and Push-Pull opening. Top, sides panels, plinth and open compartment in matt Bianco lacquered. Open units in matt Fango and matt Bianco lacquered. Opale Mirror with Bianca lamp and Strip Led.

Plan en Quercia avec Vasque en Tecnoril® Bianco mat. Façades en Quercia et ouverture Push-Pull. Plan, côtés, socle et compartiment ouvert laqué Bianco Mat. Éléments ouverts laqué Fango mat et Bianco mat. Miroir Opale avec Lampe Bianca et Strip Led.

Waschtischplatte aus Quercia mit Waschbecken aus Tecnoril® Bianco Matt. Fronten aus Quercia und Push-Pull Öffnung. Waschtischplatte, Seitenwände, Sockel und offenes Fach in Lack Bianco Matt. Offene Elemente in Lack Fango Matt und Bianco Matt. Spiegel Opale mit Lampe Bianca und Strip Led.











Lavabo Cubo in Laminam Noir Desir. Specchio Vanity laccato Ottone Metallizzato con Lampada Bianca. Elementi a giorno laccato Beige Arizona Touch, Zenzero Touch e Seta Touch. Vasca Still Geacril Colorata.

Cubo Washbasin in Laminam Noir Desir. Vanity Mirror in Ottone Metallizzato lacquered with Bianca lamp. Open units in Beige Arizona Touch, Zenzero Touch and Seta Touch lacquered. Still Geacril Coloured Bathtub.

Vasque Cubo en Laminam Noir Desir. Miroir Vanity laqué Ottone Metallizzato avec Lampe Bianca. Éléments ouverts laqué Beige Arizona Touch, Zenzero Touch et Seta Touch. Baignoire Still Geacril Colorée.

Waschbecken Cubo aus Laminam Noir Desir. Spiegel Vanity in Lack Ottone Metallic mit Lampe Bianca. Offene Elemente in Lack Beige Arizona Touch, Zenzero Touch und Seta Touch. Badewanne Still Geacril Gefärbt.







Top in HPL Spaccato con Vasca Plano. Base e vano a Giorno in Rovere Bruciato. Specchio Square Plus in Rovere Bruciato con Mensole laccato Cemento Opaco.

Top in HPL Spaccato with Plano Washbasin. Base unit and open compartment in Rovere Bruciato. Square Plus Mirror in Rovere Bruciato with Shelves in Matt Cemento Lacquered.

Plan en HPL Spaccato avec Vasque Plano. Élément bas et compartiment ouvert en Rovere Bruciato. Miroir Square Plus en Rovere Bruciato avec Étagères laqué Cemento Mat.

Waschtischplatte aus HPL Spaccato mit Waschbecken Plano. Unterschrank und offenes Fach aus Rovere Bruciato. Spiegel Square Plus aus Rovere Bruciato mit Borde in Lack Cemento Matt.



SOUL WOOD

.*EVO*

170. Lavabi colorati  
*Coloured washbasins*

172. Vasche colorate  
*Coloured bathtubs*

174. Riepilogo delle  
composizioni  
*Summary of  
compositions*

188 Materiali e finiture  
*Materials and finishes*

RAB

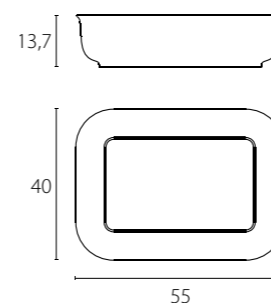


I lavelli personalizzabili  
Customized washbasins

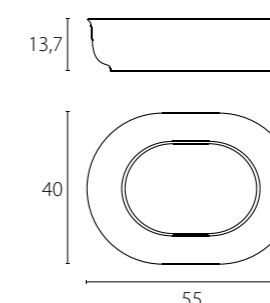
Mineralux colori opachi  
Interno ed esterno



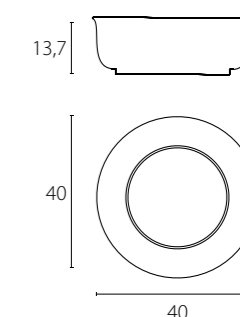
**NICOLE**  
Lavabo in appoggio  
sit-on washbasin  
L 55 x P 40 H 13,7



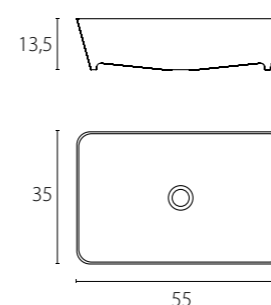
**JOY**  
Lavabo in appoggio  
sit-on washbasin  
L 55 x P 40 H 13,7



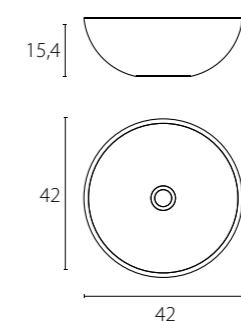
**LEO**  
Lavabo in appoggio  
sit-on washbasin  
L 42,7 x P 42,7 H 15



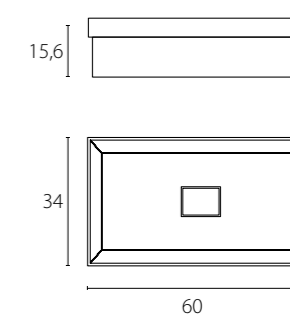
**JESSICA**  
Lavabo in appoggio  
sit-on washbasin  
L 55 x P 55 H 13,7



**BOTERO**  
Lavabo in appoggio  
sit-on washbasin  
L 42 x P 42 H 15,4



**ELISA**  
Lavabo sopraiano  
sit-on washbasin  
L 60 x P 34 H 5





Le vasche personalizzabili  
Customized bathtubs

Geacril colori opachi o Mineralux colori opachi  
Interno ed esterno



**FUSION**  
Vasca in Geacril  
free standing/a parete  
free standing/wall



**NINFA**  
Vasca in Geacril  
free standing/a parete  
free standing/wall



**PERLA**  
Vasca in Geacril  
free standing/a pavimento  
free standing/floor-standing



**SPIDER**  
Vasca in Geacril  
free standing/a parete  
free standing/wall



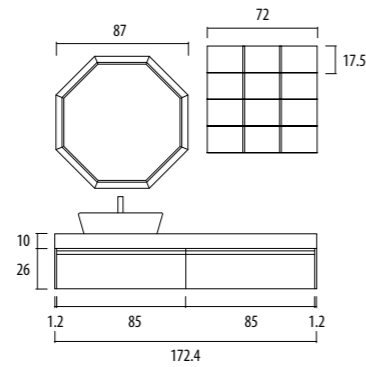
**CLOE**  
Vasca in Geacril  
free standing  
free standing



**RELAX**  
Vasca in Mineralux  
free standing  
free standing





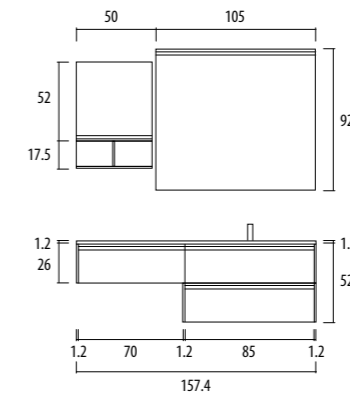


Top in Ascias con Lavabo in Mineralux Bianco. Basi in Piacentina Cenere. Elementi a giorno in Piacentina Cenere e laccato Ardesia Touch. Specchio Vertigo laccato Argento Metallizzato con Strip Led.

Top in Ascias with Washbasin in Mineralux Bianco. Base units in Piacentina Cenere. Open units in Piacentina Cenere and Ardesia Touch lacquered. Vertigo Mirror in Argento Metallizzato lacquered with Strip Led.

Plan en Ascias avec Vasque en Mineralux Bianco. Éléments bas en Piacentina Cenere. Éléments ouverts en Piacentina Cenere et laqué Ardesia Touch. Miroir Vertigo laqué Argento Metallizzato avec Strip Led.

Top in Ascias con Lavabo in Mineralux Bianco. Basi in Piacentina Cenere. Elementi a giorno in Piacentina Cenere e laccato Ardesia Touch. Specchio Vertigo laccato Argento Metallizzato con Strip Led.

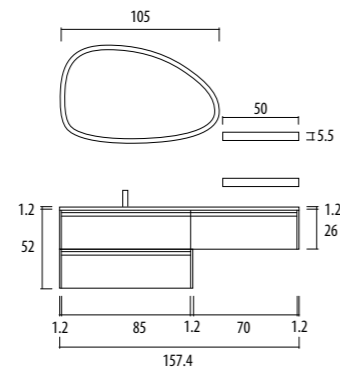


Top in Mineralux Stone Colorato. Fianchi, basi, pensili e vano a giorno Piombo Opaco. Frontali Quercia, maniglia laccato Piombo. Specchio con Lampada Konea.

Top in Coloured Mineralux Stone. Side panels, base units, wall units and open compartment Matt Piombo. Fronts Quercia, Piombo lacquered handle. Mirror with Konea Lamp.

Plan en Mineralux Stone Coloré. Côtés, éléments bas, éléments hauts et compartiment ouvert Piombo Mat. Façades Quercia, poignée Piombo laqué. Miroir avec Lampe Konea.

Waschtischplatte aus Mineralux Stone Gefärbt. Seitenwände, Unterschränke, Hängeschränke und offenes Fach Piombo Matt. Fronten Quercia, Griff in Lack Piombo. Spiegel mit Lampe Konea.

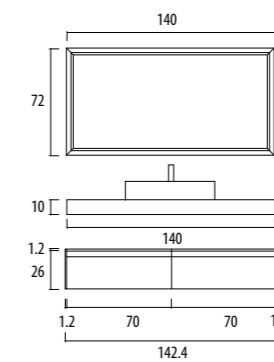


Top in Laminam Seta Gris con Vasca Fascia. Fianchi, basi e vassoi Grigio Efeso Touch. Frontali Quercia. Specchio Opale con Strip Led.

Top in Laminam Seta Gris with Fascia Washbasin. Side panels, base units and trays Grigio Efeso Touch. Fronts Quercia. Mirror Opale with Strip Led.

Plan en Laminam Seta Gris avec Vasque Fascia. Côtés, éléments bas et bandeaux Grigio Efeso Touch. Façades Quercia. Miroir Opale avec Strip Led.

Waschtischplatte aus Laminam Seta Gris mit Waschbecken Fascia. Seitenwände, Unterschränke und Ablagen Grigio Efeso Touch. Fronten Quercia. Spiegel Opale mit Strip Led.

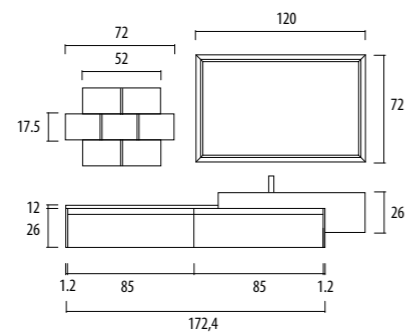


Top in Abete Nero con Lavabo in Ceramica. Basi in Piacentina Grigia, gola laccato Nero. Specchio Onda laccato Nero con Strip Led.

Top in Abete Nero with Ceramic Washbasin. Base units in Piacentina Grigia, Grip profile in Nero lacquered. Onda mirror in Nero lacquered with Strip Led.

Plan en Abete Nero avec Vasque en Céramique. Éléments bas en Piacentina Grigia, Gorge en Nero laqué. Miroir Onda en Nero laqué avec Strip Led.

Waschtischplatte aus Abete Nero mit Waschbecken aus Keramik. Unterschränke aus Piacentina Grigia, Griffmulde in Lack Nero. Spiegel Onda in Lack Nero mit Strip Led.

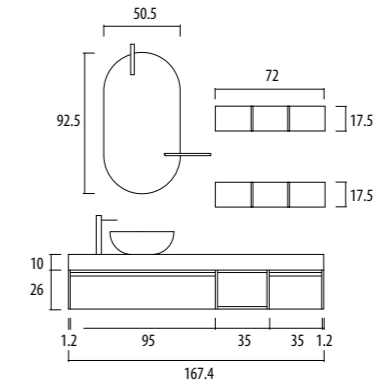


Top in Tecnoril® Bianco opaco con Vasca Fascia e vano giorno. Basi in Rovere Bruciato e gola laccato Ottone Metallizzato. Specchio Onda laccato Ottone Metallizzato con Strip Led. Vani Giorno in Rovere Bruciato e Bianco opaco.

Top in Tecnoril® matt Bianco with Fascia Washbasin and open compartment. Base units in Rovere Bruciato and Grip profile in Ottone Metallized Lacquered with Strip Led. Open compartments in Rovere Bruciato and Matt Bianco.

Plan en Tecnoril® Bianco mat avec Vasque Fascia et compartiment ouvert. Éléments bas en Rovere Bruciato et gorge laqué Ottone Métallisé. Miroir Onda laqué Ottone Métallisé avec Strip Led. Compartiments Ouverts en Rovere Bruciato et Bianco mat.

Waschtischplatte aus Tecnoril® Bianco Matt mit Waschbecken Fascia und offenes Fach. Unterschränke aus Rovere Bruciato und Griffmulde in Lack Ottone Metallic. Spiegel Onda in Lack Ottone Metallic mit Strip Led. Offene Fächern aus Rovere Bruciato und Bianco Matt.

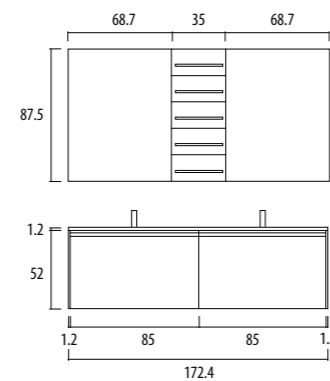


Top in Quercia con Lavabo in Mineralux Bianco. Basi in Piacentina Cenere. Elementi a giorno in Piacentina Cenere e laccato Rubino Touch. Specchio Vanity con profilo Metallo laccato Titanio Metallizzato. Mensola laccato Rubino opaco e lampada Bianca.

Top in Quercia with Washbasin in Mineralux Bianco. Base units in Piacentina Cenere. Open units in Piacentina Cenere and Rubino Touch lacquered. Vanity Mirror with Titanio Metallized lacquered Metal profile. Shelf in matt Rubino lacquered and Bianca lamp.

Plan en Quercia avec Vasque en Mineralux Bianco. Éléments bas en Piacentina Cenere. Éléments ouverts en Piacentina Cenere et laqué Rubino Touch. Miroir Vanity avec profil en Métal laqué Titanio Métallisé. Étagère laqué Rubino mat et lampe Bianca.

Waschtischplatte aus Quercia mit Waschbecken aus Mineralux Bianco. Unterschränke aus Piacentina Cenere. Offene Fächern aus Piacentina Cenere und Lack Rubino Touch. Spiegel Vanity mit Metallprofil in Lack Titanio Metallic. Borde in Lack Rubino Matt und Lampe Bianca.

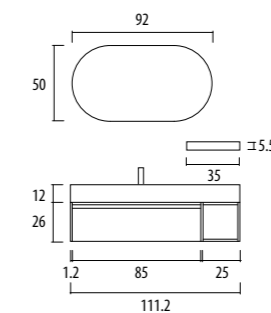


Top in Laminam Emperador Extra Lucidato con Vasca Fascia. Basi in Nilo. Elementi a giorno in Nilo e Zenzero opaco, maniglia laccato Zenzero. Specchi con Strip Led.

Top in Laminam Emperador Extra Lucidato with Fascia Washbasin. Base units in Nilo. Open units in Nilo and matt Zenzero, handle in Zenzero lacquered. Mirrors with Strip Led.

Plan en Laminam Emperador Extra Lucidato avec Vasque Fascia. Éléments bas en Nilo. Éléments ouverts en Nilo et Zenzero mat, poignée laqué Zenzero. Miroirs avec Strip Led.

Waschtischplatte aus Laminam Emperador Extra Lucidato mit Waschbecken Fascia. Unterschränke in Nilo. Offene Fächern in Nilo und Zenzero Matt, Griff in Lack Zenzero. Spiegel mit Strip Led.

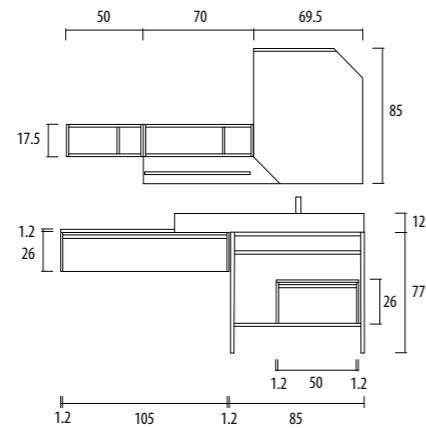


Top in HPL Palladiana con Vasca Fascia. Base Rovere Nodato. Elementi a giorno laccato Cemento Opaco. Specchio Oval con Strip Led.

Top in HPL Palladiana with Fascia Washbasin. Base unit Rovere Nodato. Open units matt Cemento lacquered. Oval Mirror with Strip Led.

Plan en HPL Palladiana avec Vasque Fascia. Élément bas Rovere Nodato. Éléments ouverts laqué Cemento mat. Miroir Oval avec Strip Led.

Waschtischplatte aus HPL Palladiana mit Waschbecken Fascia. Unterschrank Rovere Nodato. Offene Elemente Lack Cemento Matt. Spiegel Oval mit Strip Led.

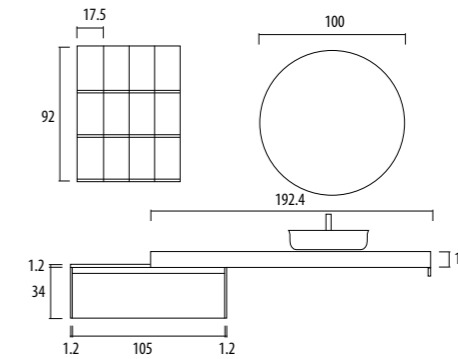


Top in Fenix Rosso Jaipur con Vasca Bombata. Struttura in metallo Nero opaco con ripiano in Rovere Nodato. Basi Rovere Nodato. Elementi a giorno e maniglia laccato Rosso Jaipur Touch. Specchio Corner con lampada Veletta.

Top in Fenix Rosso Jaipur with Bombata Washbasin. Structure in matt Nero metal with Rovere Nodato shelf. Base units Rovere Nodato. Open units and handle in Rosso Jaipur Touch lacquered. Corner Mirror with Veletta lamp.

Plan en Fenix Rosso Jaipur avec Vasque Bombata. Structure en métal Nero mat avec étagère en Rovere Nodato. Éléments bas Rovere Nodato. Éléments ouverts et poignée laqué Rosso Jaipur Touch. Miroir Corner avec lampe Veletta.

Waschtischplatte aus Fenix Rosso Jaipur mit Waschbecken Bombata. Struktur aus Metall Nero Matt mit Fachboden aus Rovere Nodato. Unterschränke aus Rovere Nodato. Offene Elemente und Griff in Lack Rosso Jaipur Touch. Spiegel Corner mit Lampe Veletta.

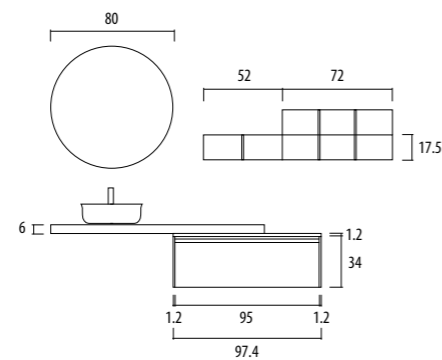


Top in Ascias con Lavabo in Mineralux colorato. Fianchi e top in Vulcano, frontale cassetto in HPL Beige Antico, gola laccato Grigio Londra. Elementi a giorno in Hpl Vulcano, Beige Antico e laccato Grigio Londra opaco. Portasalviette laccato Nero Ingo opaco. Specchio Sole con Strip Led.

Top in Ascias with Washbasin in coloured Mineralux. Side panels and top in Vulcano, drawer front in HPL Beige Antico, grip profile in Grigio Londra lacquered. Open units in Hpl Vulcano, Beige Antico and matt Grigio Londra lacquered. Towel holder in matt Nero Ingo lacquered. Sole Mirror with Strip Led.

Plan en Ascias avec Vasque en Mineralux coloré. Côtés et plan en Vulcano, façade tiroir en HPL Beige Antico, gorge laqué Grigio Londra. Éléments ouverts en Hpl Vulcano, Beige Antico et laqué Grigio Londra mat. Porte-serviettes laqué Nero Ingo mat. Miroir Sole avec Strip Led.

Waschtischplatte aus Ascias mit Waschbecken aus Mineralux Gefärbt. Seitenwände und Waschtischplatte in Vulcano, Schubladenfront aus HPL Beige Antico, Griffmulde in Lack Grigio Londra. Offene Elemente aus Hpl Vulcano, Beige Antico und Lack Grigio Londra Matt. Handtuchhalter Lack Nero Ingo Matt. Spiegel Sole mit Strip Led.

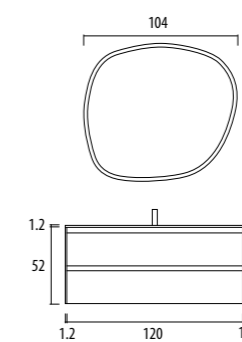


Top in Rovere Massellato con Lavabo in Mineralux colorato. Base ed elementi a giorno laccato Lino Opaco. Specchio Sole con Strip Led.

Top in Rovere Massellato with Washbasin in coloured Mineralux. Base unit and open units in Matt Lino lacquered. Sole Mirror with Strip Led.

Plan en Rovere Massellato avec Vasque en Mineralux coloré. Éléments bas et éléments ouverts laqué Lino Mat. Miroir Sole avec Strip Led.

Waschtischplatte aus Rovere Massellato mit Waschbecken aus Mineralux Gefärbt. unterschrank und offene Elemente in Lack Lino Matt. Spiegel Sole mit Strip Led.

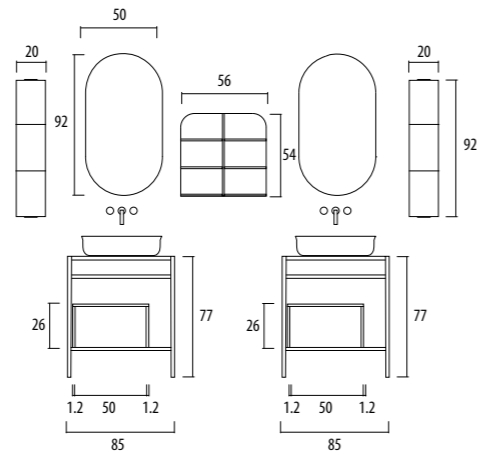
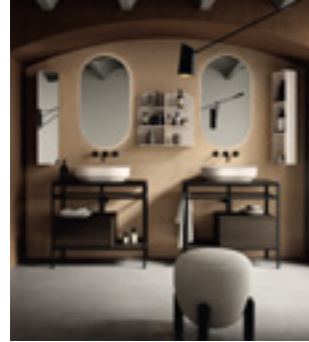


Top in Mineralux Bianco opaco con Vasca Delta. Base in Noce Rigato, gola laccato Bronzo Metallizzato. Specchio Sasso con Strip Led.

Top in Matt Mineralux Bianco with Delta Washbasin. Base unit in Noce Rigato, grip profile in Bronzo Metallized lacquered. Sasso Mirror with Strip Led.

Plan en Mineralux Bianco Mat avec Vasque Delta. Éléments bas en Noce Rigato, gorge laqué Bronzo Métallisé. Miroir Sasso avec Strip Led.

Waschtischplatte aus Mineralux Bianco Matt mit Waschbecken. Delta. Unterschrank in Noce Rigato. Griffmulde in Lack Bronzo Metallic. Spiegel Sasso mit Strip Led.

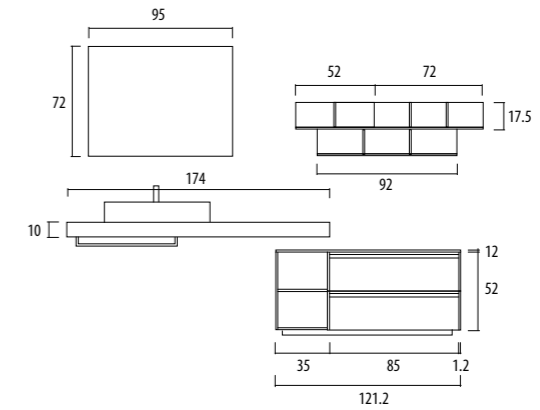


Struttura in metallo Nero opaco. Basi, top e ripiani in Rovere Termocotto. Lavabi in Mineralux colorati. Elementi a giorno laccati Nude opaco. Specchi Oval con Strip Led.

Structure in matt Nero metal. Base units, top and shelves in Rovere Termocotto. Washbasins in coloured Mineralux. Open units in matt Nude lacquered. Oval Mirrors with Strip Led.

Structure en métal Nero mat. Éléments bas, plan et étagères en Rovere Termocotto. Vasques en Mineralux colorés. Éléments ouverts laqués Nude mat. Miroirs Oval avec Strip Led.

Struktur aus Metall Nero Matt. Unterschränke, Waschtischplatte und Fachböden aus Rovere Termocotto. Waschbecken aus Mineralux Gefärbt. Offene Elemente in Lack Nude Matt. Spiegel Oval mit Strip Led.

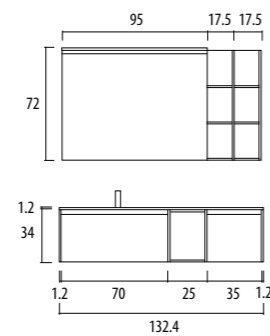


Top in Piacentina Grigia con Lavabo Figura in Mineralux Bianco opaco. Frontali in Larice. Vano a giorno, fianchi, top e zoccoli laccato Cacao Orinoco Touch. Elementi a giorno in Piacentina Grigia e Cacao Orinoco Touch. Portasalviette laccato Nero Ingo opaco. Specchio Crea.

Top in Piacentina Grigia with Figura Washbasin in Mineralux matt Bianco. Fronts in Larice. Open compartment, side panels, top and plinths in Cacao Orinoco Touch lacquered. Open units in Piacentina Grigia and Cacao Orinoco Touch. Towel holder matt Nero Ingo lacquered. Crea mirror.

Plan en Piacentina Grigia avec Vasque Figura en Mineralux Bianco mat. Façades en Larice. Compartiment ouvert, côtés, plan et socles en laqué Cacao Orinoco Touch. Éléments ouverts en Piacentina Grigia et Cacao Orinoco Touch. Porteserviettes en laqué Nero Ingo mat. Miroir Crea.

Waschtischplatte aus Piacentina Grigia mit Waschbecken Figura aus Mineralux Bianco Matt. Fronten aus Larice. Offenes Fach, Seitenwände, Waschtischplatte und Sockel in Lack Cacao Orinoco Touch. Offene Fach aus Piacentina Grigia und Cacao Orinoco Touch. Handtuchhalter in Lack Nero Ingo Matt. Spiegel Crea.

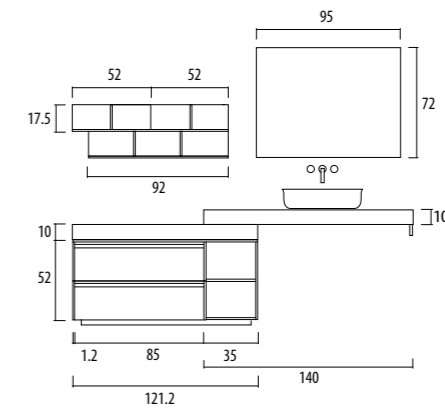


Top in Tecnoril® Bianco opaco con Vasca Fascia. Frontali in Ascia, gola laccato Bianco. Fianchi ed elementi a giorno laccato Bianco opaco. Specchio con lampada Konea.

Top in Tecnoril® matt Bianco with Fascia Washbasin. Fronts in Ascia, grip profile in Bianco lacquered. Side panels and open units in matt Bianco lacquered. Mirror with Konea lamp.

Plan en Tecnoril® Bianco mat avec Vasque Fascia. façades en Ascia, gorge laqué Bianco. Côtés et éléments ouverts laqué Bianco mat. Miroir avec lampe Konea.

Waschtischplatte aus Tecnoril® Bianco Matt mit Waschbecken. Fascia. Fronten in Ascia, Griffmulde in Lack Bianco. Seitenwände und offene Elemente in Lack Bianco Matt. Spiegel mit Lampe Konea.

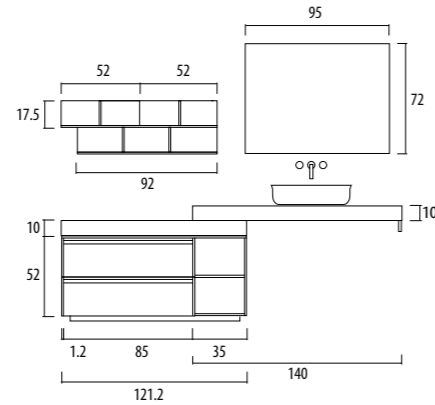


Top in Larice con Lavabo in Mineralux colorato. Top e fianchi in Vulcano, frontali in Piacentina Beige. Elementi a giorno in Piacentina Beige e laccato Cacao Orinoco Touch. Maniglia e zoccolo laccato Cacao Orinoco Touch. Specchio Jolly laccato Bronzo Metallizzato con Strip Led.

Top in Larice with Washbasin in coloured Mineralux. Top and side panels in Vulcano, fronts in Piacentina Beige. Open units in Piacentina Beige and Cacao Orinoco Touch lacquered. Handle and plinth in Cacao Orinoco Touch lacquered. Jolly Mirror in Bronzo Metallized lacquered with Strip Led.

Plan en Larice avec Vasque Lavabo en Mineralux coloré. Plan et côtés en Vulcano, façades en Piacentina Beige. Éléments ouverts en Piacentina Beige et laqué Cacao Orinoco Touch. Poignée et socle laqué Cacao Orinoco Touch. Miroir Jolly laqué Bronzo Métallisé avec Strip Led.

Waschtischplatte aus Larice mit Waschbecken aus Mineralux Gefärbt. Waschtischplatte und Seitenwände in Vulcano, Fronten aus Piacentina Beige. Offene Elemente aus Piacentina Beige und Lack Cacao Orinoco Touch. Griff und Sockel in Lack Cacao Orinoco Touch. Spiegel Jolly in Lack Bronzo Metallic mit Strip Led.

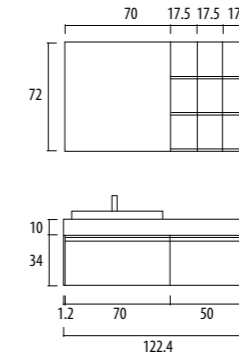


Top in Piacentina Beige con Lavabo in Mineralux colorato. Frontali in Piacentina Beige. Top e fianco in Vulcano. Elementi a giorno in Piacentina Beige e laccato Cacao Orinoco Touch. Maniglia e zoccolo laccato Cacao Orinoco Touch. Specchio Jolly laccato Bronzo Metallizzato con Strip Led.

Top in Piacentina Beige with Washbasin in coloured Mineralux. Fronts in Piacentina Beige. Top and side panel in Vulcano. Open units in Piacentina Beige and Cacao Orinoco Touch lacquered. Handle and plinth in Cacao Orinoco Touch lacquered. Jolly mirror in Bronzo Metallized lacquered with Strip Led.

Plan en Piacentina Beige avec Vasque en Mineralux coloré. Façades en Piacentina Beige. Plan et côté en Vulcano. Éléments ouverts en Piacentina Beige et laqué Cacao Orinoco Touch. Poignée et socle laqué Cacao Orinoco Touch. Miroir Jolly laqué Bronzo Metallisé avec Strip Led.

Waschtischplatte aus Piacentina Beige mit Waschbecken aus Mineralux gefärbt. Fronten aus Piacentina Beige. Waschtischplatte und Seitenwand in Vulcano. Offene Elemente aus Piacentina Beige und Lack Cacao Orinoco Touch. Griff und Sockel in Lack Cacao Orinoco Touch. Spiegel Jolly Lack Bronzo Metallic mit Strip Led.

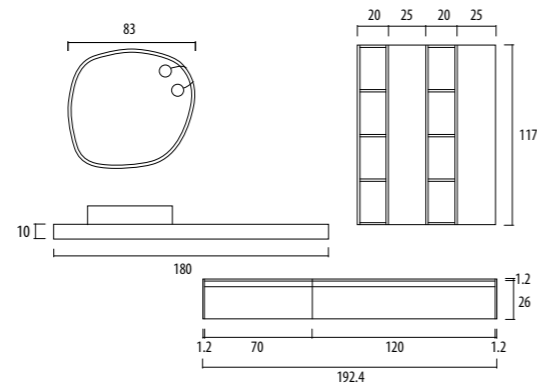
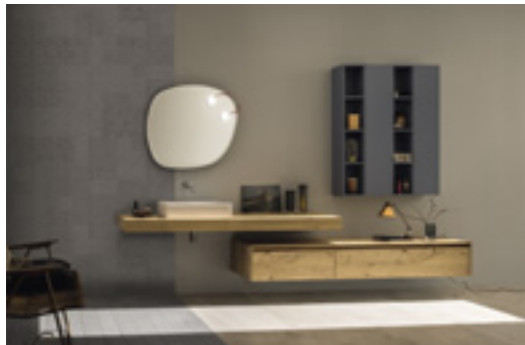


Top in Quercia con Lavabo in Mineralux Bianco opaco. Basi Hpl Canyon. Specchio Jolly laccato Argento Metallizzato con Strip Led. Elementi a giorno in HPL Canyon e laccato Bianco Opaco.

Top in Quercia with Washbasin in matt Mineralux Bianco. Base units in Hpl Canyon. Jolly Mirror in Argento Metallized lacquered with Strip Led. Open units in HPL Canyon and matt Bianco lacquered.

Plan en Quercia avec Vasque en Mineralux Bianco mat. Éléments bas en Hpl Canyon. Miroir Jolly laqué Argento Métallisé avec Strip Led. Éléments ouverts en HPL Canyon et laqué Bianco Mat.

Waschtischplatte aus Quercia mit Waschbecken aus Mineralux Bianco matt. Unterschränke aus Hpl Canyon. Spiegel Jolly Lack Argento Metallic mit Strip Led. Offene Elemente aus HPL Canyon und Lack Bianco Matt.

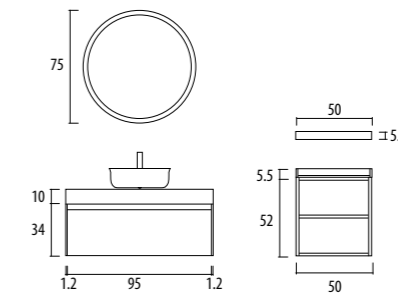


Top in Rovere Nodato con Lavabo in Ceramica. Basi in Rovere Nodato. Pensili e vani a giorno Laccati Grigio Bromo opaco. Specchio Sasso con Lampade Gilda.

Top in Rovere Nodato with Ceramic Washbasin. Base units in Rovere Nodato. Wall units and open compartments in matt Grigio Bromo lacquered. Sasso Mirror with Gilda Lamp.

Plan en Rovere Nodato avec Vasque en Céramique. Éléments bas en Rovere Nodato. Éléments hauts et compartiments ouverts Laqués Grigio Bromo mat. Miroir Sasso avec Lampe Gilda.

Waschtischplatte aus Rovere Nodato mit Waschbecken aus Keramik. Unterschränke aus Rovere Nodato. Hängeschränke und offene Fächer in Lack Grigio Bromo Matt. Spiegel Sasso mit Lampe Gilda.

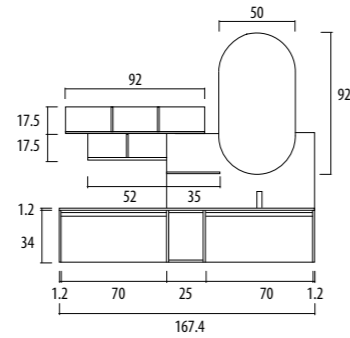


Top in Old Saponato con Lavabo in Mineralux Bianco opaco. Fianco, gola, vassoio base e mensola in laccato Nebbia Touch. Frontali e Base a Giorno in Talco. Specchio Metal laccato Nebbia opaco con Strip Led.

Top in Old Saponato with Washbasin in matt Mineralux Bianco. Side panel, grip profile, base unit tray and shelf in Nebbia Touch lacquered. Fronts and open base unit in Talco. Metal mirror in matt Nebbia lacquered with Strip Led.

Plan en Old Saponato avec Vasque en Mineralux Bianco mat. Côté, gorge, bandeau élément bas et étagère en laqué Nebbia Touch. Façades et élément bas ouvert en Talco. Miroir Metal laqué Nebbia mat avec Strip Led.

Waschtischplatte in Old Saponato mit Waschbecken aus Mineralux Bianco Matt. Seitenwand, Griffmulde, Ablage des Unterschranks und Borde in Lack Nebbia Touch. Fronten und offener Unterschränk in Talco. Spiegel Metal Lack Nebbia Matt mit Strip Led.

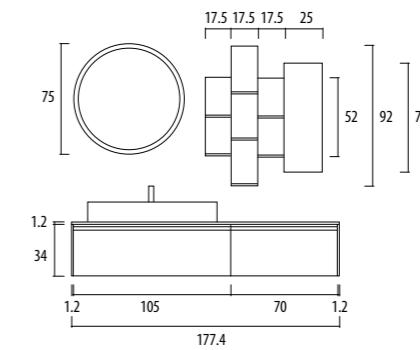


Top in Fenix Bluriva con Vasca Fascia e alzatina. Frontali Old Saponato. Fianchi ed elementi a Giorno laccato Bluriva Touch. Specchio Oval con Strip Led.

Top in Fenix Bluriva with Fascia Washbasin and upstand. Fronts in Old Saponato. Side panels and Open units in Bluriva Touch lacquered. Oval Mirror with Strip Led.

Plan en Fenix Bluriva avec Vasque Fascia et rehausse. Façades Old Saponato. Côtés et éléments ouverts laqué Bluriva Touch. Miroir Oval avec Strip Led.

Waschtischplatte aus Fenix Bluriva mit Waschbecken Fascia und Abschlussleiste. Fronten Old Saponato. Seitenwände und offene Elemente in lack Bluriva Touch. Spiegel Oval mit Strip Led.

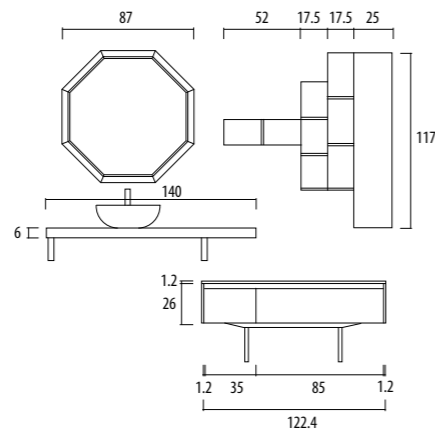


Lavabo in Mineralux Mod. Figura. Basi, fianchi e top in Rovere Nodato. Elementi a giorno e pensile laccato Seta Touch e Verde Comodoro Touch. Maniglia laccato Verde Comodoro Touch. Specchio Metal Verde Comodoro con Strip Led.

Washbasin in Mineralux Mod. Figura. Base units, side panels and top in Lacquered Seta Touch and Verde Comodoro Touch. Handle in Verde Comodoro Touch lacquered. Mirror in Metal Verde Comodoro with Strip Led.

Vasque en Mineralux Mod. Figura. Éléments bas, côtés et plan en Rovere Nodato. Éléments ouverts et élément haut Laqué Seta Touch et Verde Comodoro Touch. Poignée laqué Verde Comodoro Touch. Miroir Metal Verde Comodoro avec Strip Led.

Waschbecken aus Mineralux Mod. Figura. Unterschränke, Seitenwände und Waschtischplatte aus Rovere Nodato. offene Elemente und Hängeschränke Lack Seta Touch und Verde Comodoro Touch. Griff in Lack Verde Comodoro Touch. Spiegel Metal Verde Comodoro mit Strip Led.

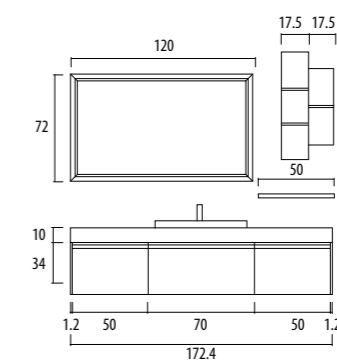


Top in Rovere Massellato con Lavabo in Mineralux Bianco opaco e staffe laccato Acquamarina opaco. Basi in Basalto su panca in metallo Nero opaco, gola laccato Titanio Metallizzato. Pensile Rovere Nodato. Elementi a giorno in Basalto e laccato Acquamarina opaco. Specchio Vertigo laccato Titanio Metallizzato opaco con Strip Led.

Top in Rovere Massellato with Washbasin in matt Mineralux Bianco and brackets in matt Acquamarina lacquered. Base units in Basalto on matt Nero metal bench, grip profile in Titanio Metallized lacquered. Wall unit in Rovere Nodato. Open units in Basalto and matt Acquamarina lacquered. Vertigo Mirror in matt Titanio Metallized lacquered with Strip Led.

Plan en Rovere Massellato avec Vasque en Mineralux Bianco mat et étiéris laqué Acquamarina mat. Éléments bas en Basalto sur banc en métal Nero mat, gorge laqué Titanio Métallisé. Élément haut en Rovere Nodato. Éléments ouverts en Basalto et laqué Acquamarina mat. Miroir Vertigo laqué Titanio Métallisé mat avec Strip Led.

Waschtischplatte aus Rovere Massellato mit Waschbecken aus Mineralux Bianco Matt und Konsolen in Lack Acquamarina Matt. Unterschränke in Basalto an Bank aus Metall Nero Matt, Griffmulde in Lack Titanio Metallic. Hängeschränke Rovere Nodato. Offene Elemente in Basalto und Lack Acquamarina Matt. Spiegel Vertigo Lack Titanio Metallic Matt mit Strip Led.

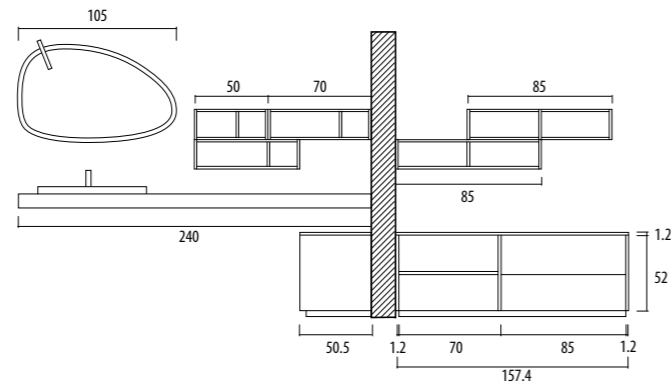


Top in Quercia con Lavabo in Mineralux Colorato. Fianchi Laccati Beige Arizona Touch e frontali in Piacentina Grigia. Elementi a giorno in Piacentina Grigia e laccato Beige Arizona Touch. Gola Bronzo Metallizzato opaco. Specchio Onda laccato Bronzo Metallizzato con Strip Led.

Top in Quercia with Washbasin in Coloured Mineralux. Side panels in Beige Arizona Touch lacquered and fronts in Piacentina Grigia. Open units in Piacentina Grigia and Beige Arizona Touch lacquered. Grip profile in matt Bronzo Metallized. Onda Mirror in Bronzo Metallized lacquered with Strip Led.

Plan en Quercia avec Vasque en Mineralux Coloré. Côtés Laqués Beige Arizona Touch et façades en Piacentina Grigia. Éléments ouverts en Piacentina Grigia et laqué Beige Arizona Touch. Gorge Bronzo Métallisé mat. Miroir Onda laqué Bronzo Métallisé avec Strip Led.

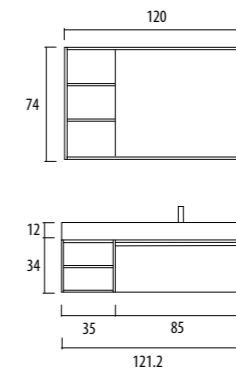
Waschtischplatte aus Quercia mit Waschbecken aus Mineralux Gefärbt. Seitenwände Lacki Beige Arizona Touch und Fronten aus Piacentina Grigia. Offene Elemente aus Piacentina Grigia und Lack Beige Arizona Touch. Gola Bronzo Metallisch matt. Spiegel Onda lack Bronzo Metallisch mit Strip Led.



Top in Quercia con Lavabo in Tecnoril® Bianco opaco. Frontali in Quercia, e apertura Push-Pull. Top, fianchi, zoccolo e vano a giorno laccato Bianco Opaco. Elementi a giorno laccato Fango opaco e Bianco opaco. Specchio Opale con Lampada Bianca e Strip Led.

Top in Quercia with Washbasin in matt Tecnoril® Bianco. Fronts in Quercia and Push-Pull opening. Top, sides panels, plinth and open compartment in matt Bianco lacquered. Open units in matt Fango and matt Bianco lacquered. Opale Mirror with Bianca lamp and Strip Led.

Plan en Quercia avec Vasque en Tecnoril® Bianco mat. Façades en Quercia et ouverture Push-Pull. Plan, côtés, socle et compartiment ouvert laqué Bianco Mat. Éléments ouverts laqué Fango mat et Bianco mat. Miroir Opale avec Lampe Bianca et Strip Led.

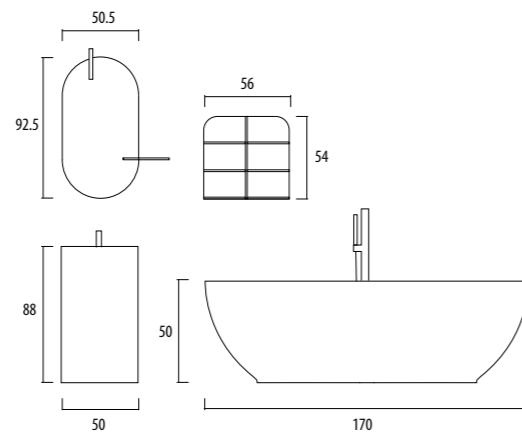


Top in HPL Spaccato con Vasca Plano. Base e vano a Giorno in Rovere Bruciato. Specchio Square Plus in Rovere Bruciato con Mensole laccato Cemento Opaco.

Top in HPL Spaccato with Plano Washbasin. Base unit and open compartment in Rovere Bruciato. Square Plus Mirror in Rovere Bruciato with Shelves in Matt Cemento Lacquered.

Plan en HPL Spaccato avec Vasque Plano. Élément bas et compartiment ouvert en Rovere Bruciato. Miroir Square Plus en Rovere Bruciato avec Étagères laqué Cemento Mat.

Waschtischplatte aus HPL Spaccato mit Waschbecken Plano. Unterschrank und offenes Fach aus Rovere Bruciato. Spiegel Square Plus aus Rovere Bruciato mit Borde in Lack Cemento Matt.



Lavabo Cubo in Laminam Noir Desir. Specchio Vanity laccato Ottone Metallizzato con Lampada Bianca. Elementi a giorno laccato Beige Arizona Touch, Zenzero Touch e Seta Touch. Vasca Still Geacril Colorata.

Cubo Washbasin in Laminam Noir Desir. Vanity Mirror in Ottone Metallizzato lacquered with Bianca lamp. Open units in Beige Arizona Touch, Zenzero Touch and Seta Touch lacquered. Still Geacril Coloured Bathtub.

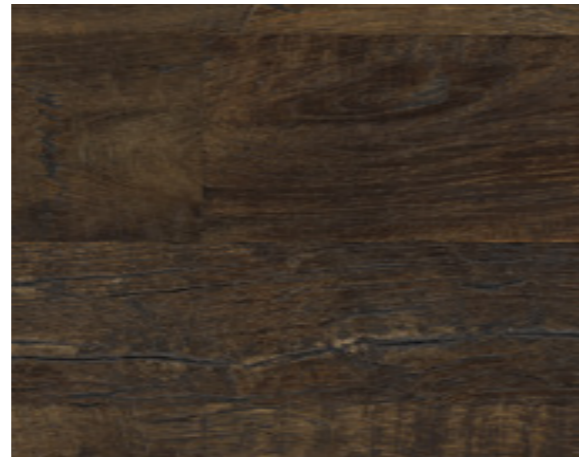
Vasque Cubo en Laminam Noir Desir. Miroir Vanity laqué Ottone Metallizzato avec Lampe Bianca. Éléments ouverts laqué Beige Arizona Touch, Zenzero Touch et Seta Touch. Baignoire Still Geacril Colorée.

Waschbecken Cubo aus Laminam Noir Desir. Spiegel Vanity in Lack Ottone Metallic mit Lampe Bianca. Offene Elemente in Lack Beige Arizona Touch, Zenzero Touch und Seta Touch. Badewanne Still Geacril Gefärbt.

LEGNO



Quercia



Ascia



Larice



Abete Nero



Old Saponato

ROVERE



Rovere Nodato



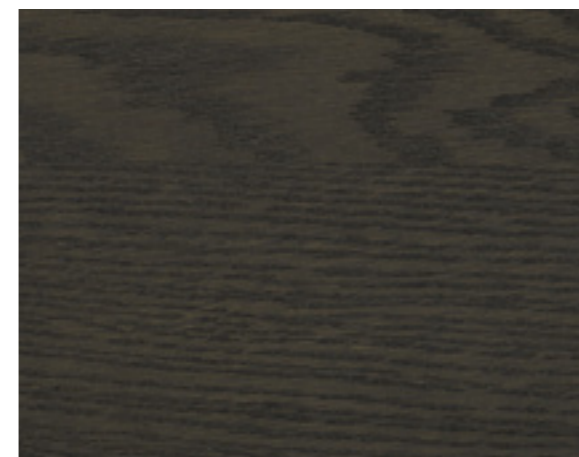
Rovere Massellato



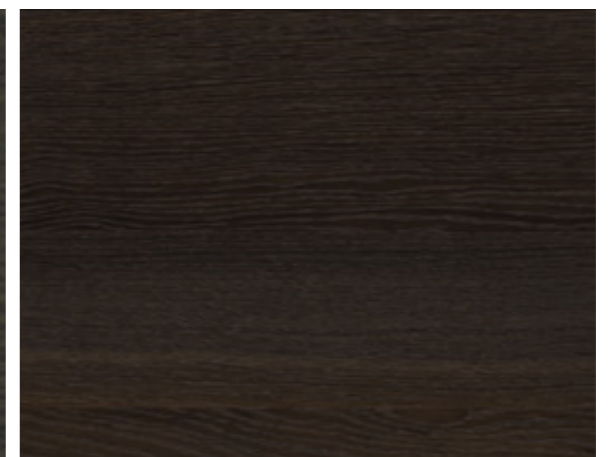
Rovere Miele



Rovere Naturale



Rovere Caffè

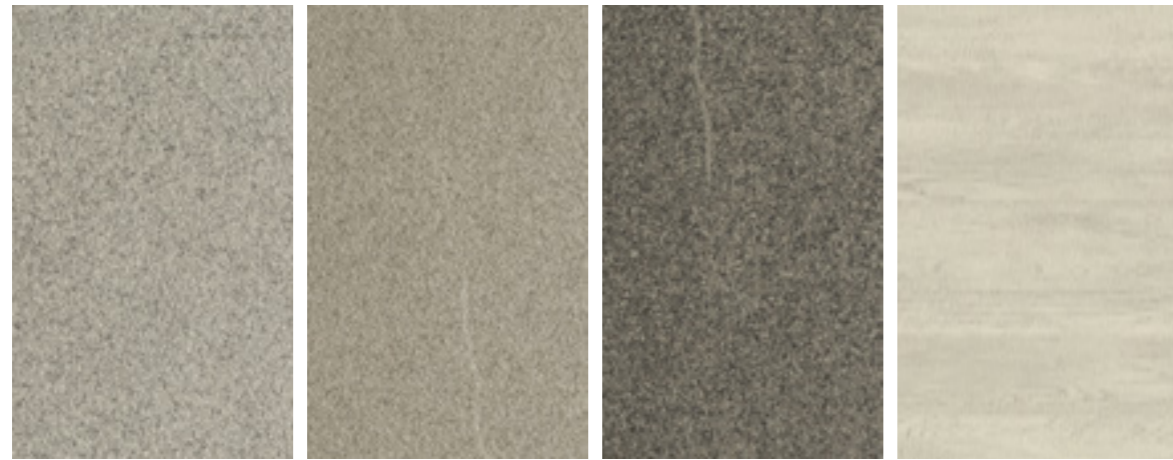


Rovere Termocotto





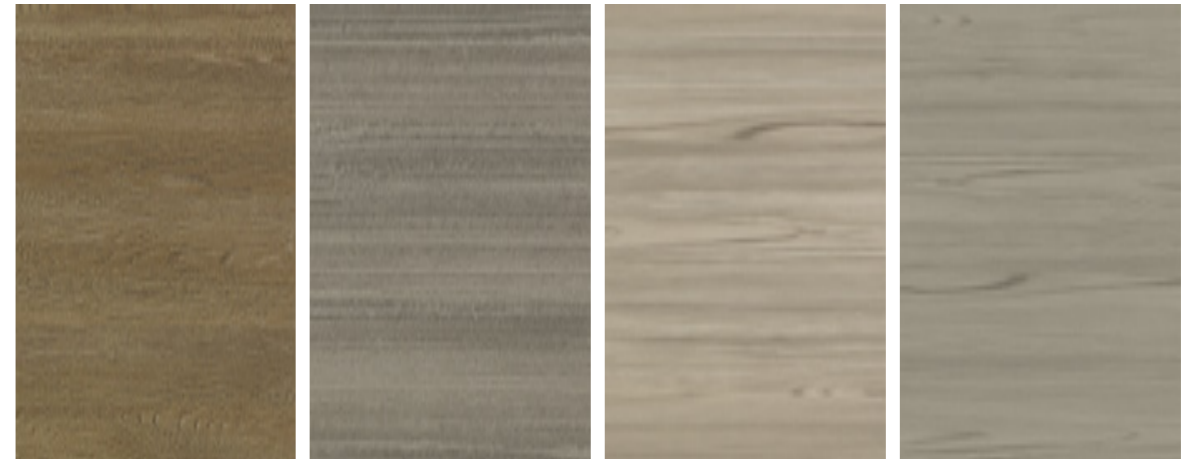
Talco Deserto Vulcano Basalto



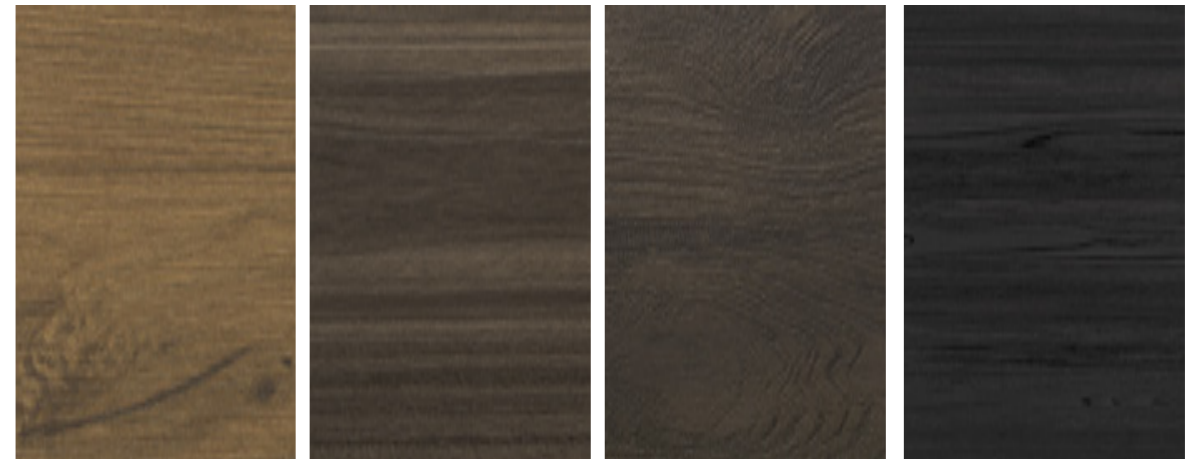
Piacentina Cenere Piacentina Beige Piacentina Grigia Cotone



Canapa



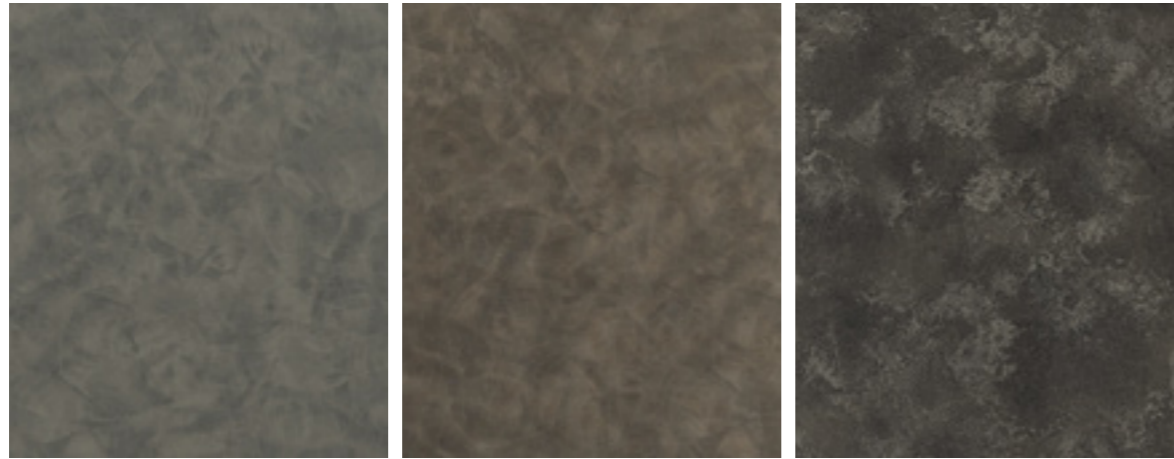
Cannella Pepe Lino Visone



Kenya Nilo Rovere Bruciato Carbone



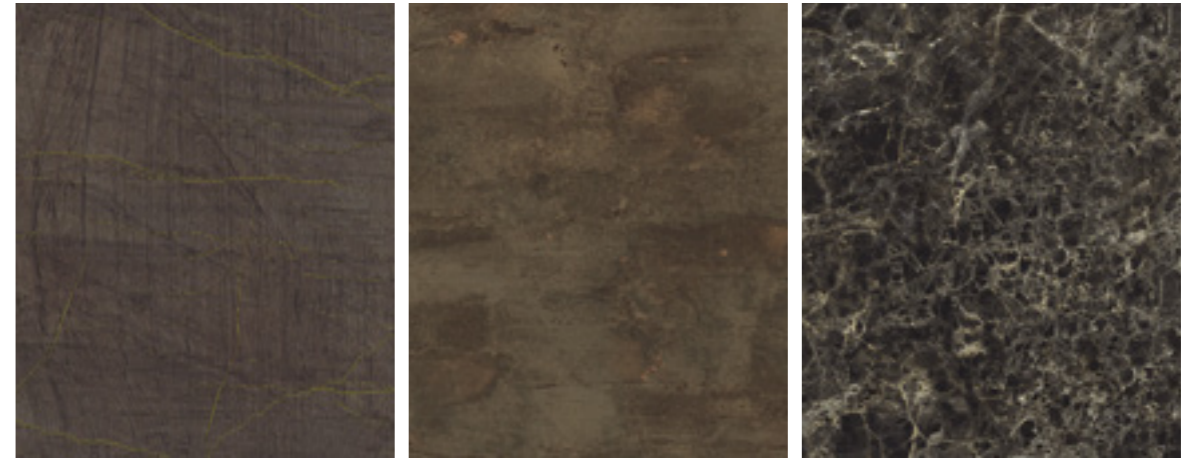
Rovere Oslo Noce Rigato



Metal

Brunito

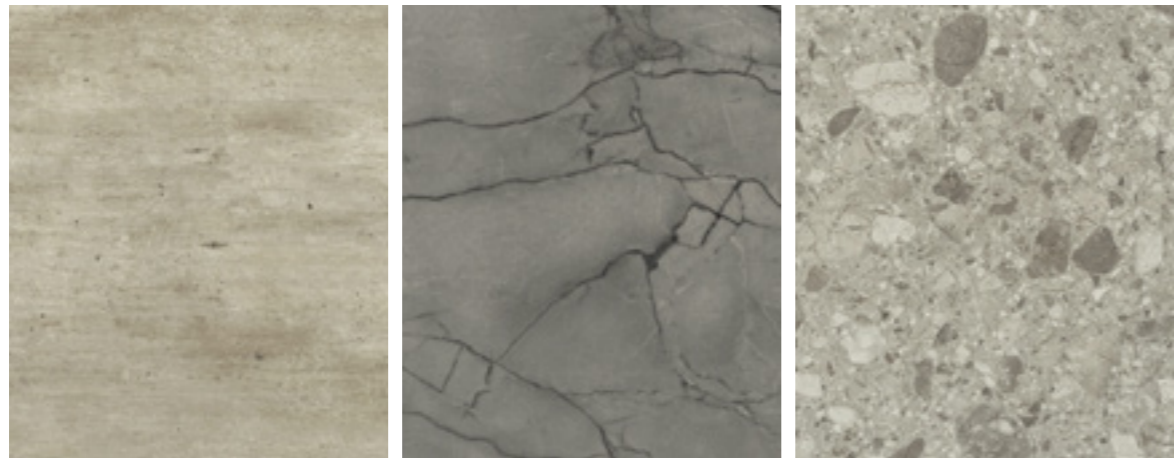
Lava



Gold

Corten

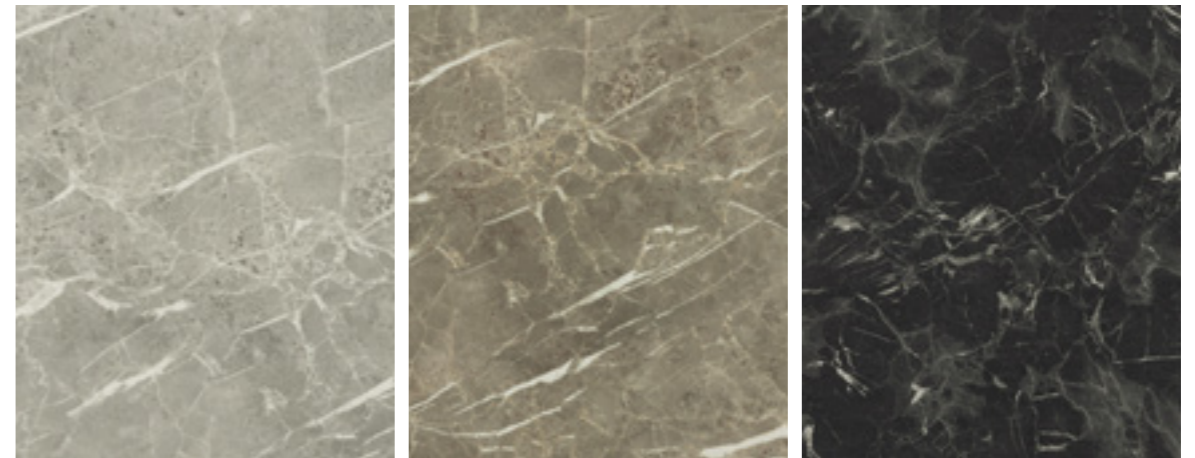
Cuba



Beton

Spaccato

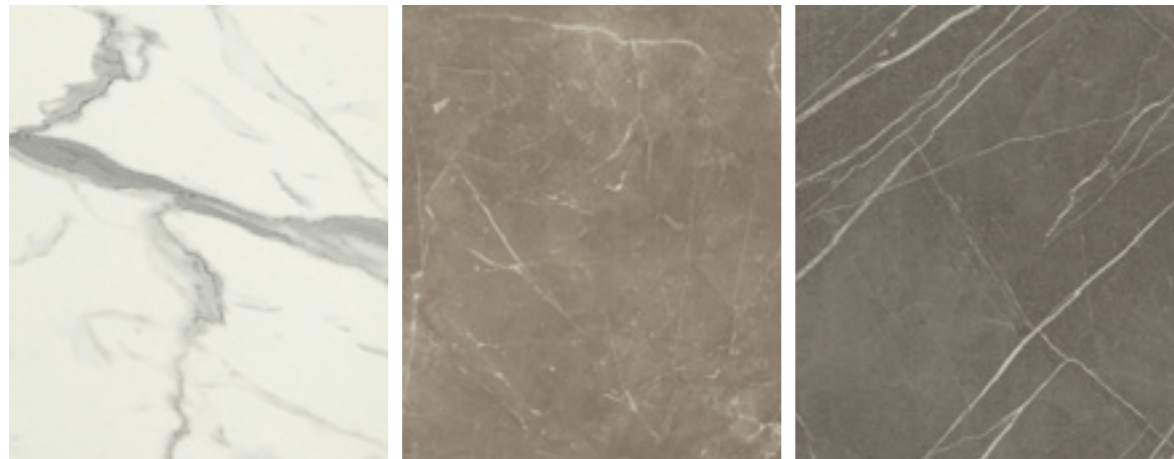
Palladiana



Grigio Antico

Beige Antico

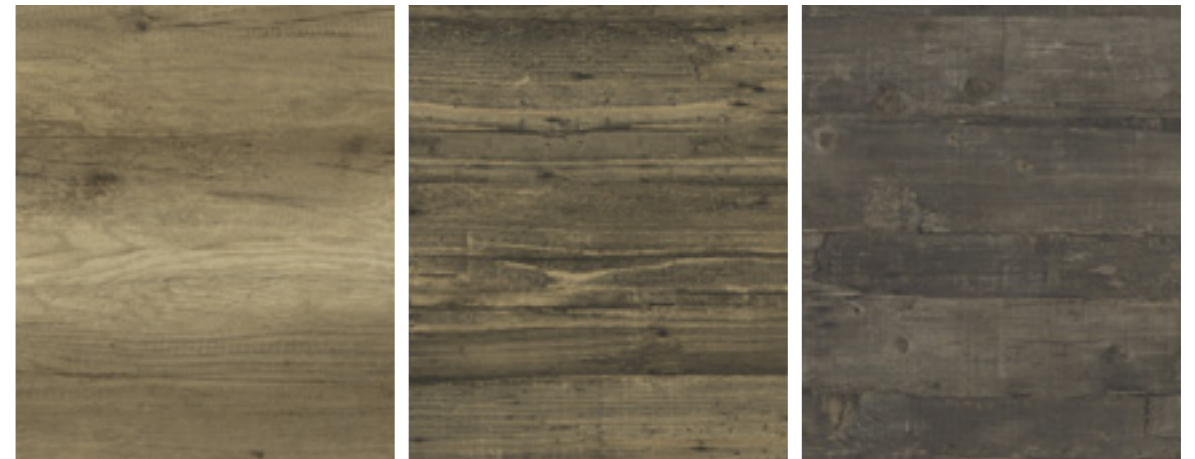
Canyon



Statuario

Botticino

Selce

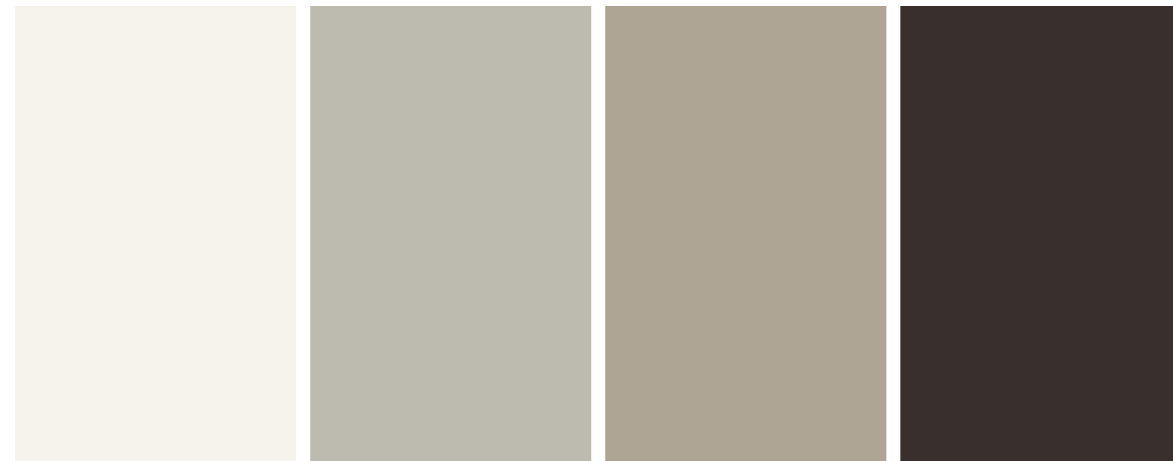


Primitivo

Fossile

Carbon

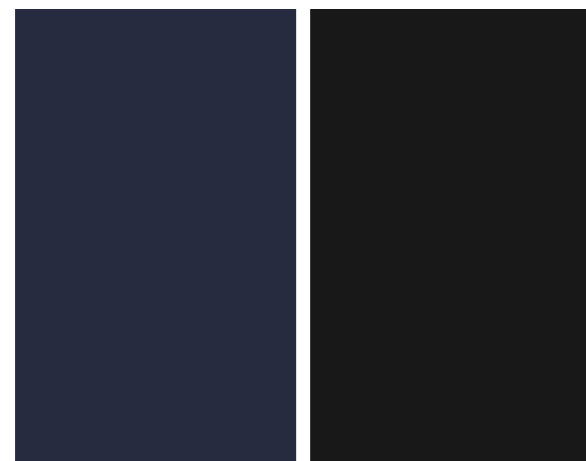
FENIX



Bianco Kos      Grigio Efeso      Beige Arizona      Cacao Orinoco



Rosso Jaipur      Grigio Londra      Verde Comodoro      Grigio Bromo



Bluriva      Nero Ingo

LACCATO OPACO - LUCIDO - TOUCH



Bianco      Bianco Kos      Polvere      Neve      Zenzero      Nude      Cipria



Pesca      Rubino      Rosso Jaipur      Camoscio      Cappuccino      Crema      Argilla



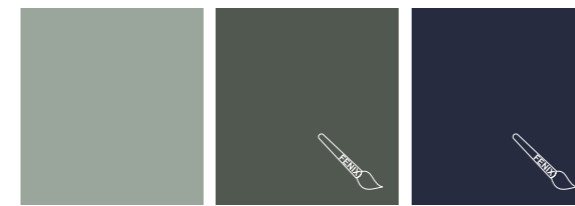
Creta      Sabbia      Beige Arizona      Seta      Panna      Lino      Grigio Efeso



Cemento      Grigio Londra      Fango      Lavagna      Cacao Orinoco      Nero Ingo      Ardesia



Grigio Bromo      Piombo      Platino      Anice      Nettuno      Acquamarina      Nebbia



Grigio Ceruleo      Verde Comodoro      Bluriva



Perla Metallizzato      Argento Metallizzato      Titanio Metallizzato      Sabbia Metallizzato      Ottone Metallizzato      Bronzo Metallizzato

Thanks to:  
ZUCCHETTI RUBINETTERIE S.P.A.  
**LAMINAM**

Design **UFFICIO TECNICO RAB**,  
A.D. **MAURA SANTAROSSA** con la collaborazione di Michele Guerra e Alessandro Paolin  
Graphic **LISA LONGO**, Colour separation **INCOLOR**, Print **IMOCO**

Stampato in Luglio 2021

PER LA REALE TONALITÀ DEI COLORI FARE RIFERIMENTO AL CAMPIONARIO. LE IMMAGINI E I DATI CONTENUTI NEL PRESENTE CATALOGO SONO DA RITENERSI INDICATIVI E POSSONO SUBIRE VARIAZIONI ANCHE SENZA PREAVVISO.

FOR THE REAL COLOR SHADE, SEE RAB COLOR CHART. IMAGES AND DATA CONTAINED IN THIS CATALOGUE ARE TO BE CONSIDERED INDICATIVE AND MAY BE CHANGED WITHOUT ANY NOTICE.

CONSULTER LE CATALOGUE DES ÉCHANTILLONS POUR LA NUANCE EXACTE DES COULEURS. LES IMAGES ET LES DONNÉES CONTENUES DANS LE PRÉSENT CATALOGUE DOIVENT ÊTRE CONSIDÉRÉES COMME INDICATIVES, ELLES PEUVENT SUBIR DES VARIATIONS SANS AUCUN PRÉAVIS.

FÜR DIE TATSÄCHLICHEN FARBTÖNE SEHEN SIE BITTE IN UNSEREM MUSTERBUCH NACH. DIE IN DIESEM KATALOG ENTHALTENEN BILDER UND DATEN HABEN NUR UNGEFÄHREN CHARAKTER UND KÖNNEN AUCH OHNE VORHERIGE MITTEILUNG ÄNDERUNGEN UNTERLIEGEN.

**RAB**<sup>®</sup>  
DESIGN FOR BATHROOMS

[www.rabarredobagno.com](http://www.rabarredobagno.com) - [info@rabarredobagno.com](mailto:info@rabarredobagno.com)