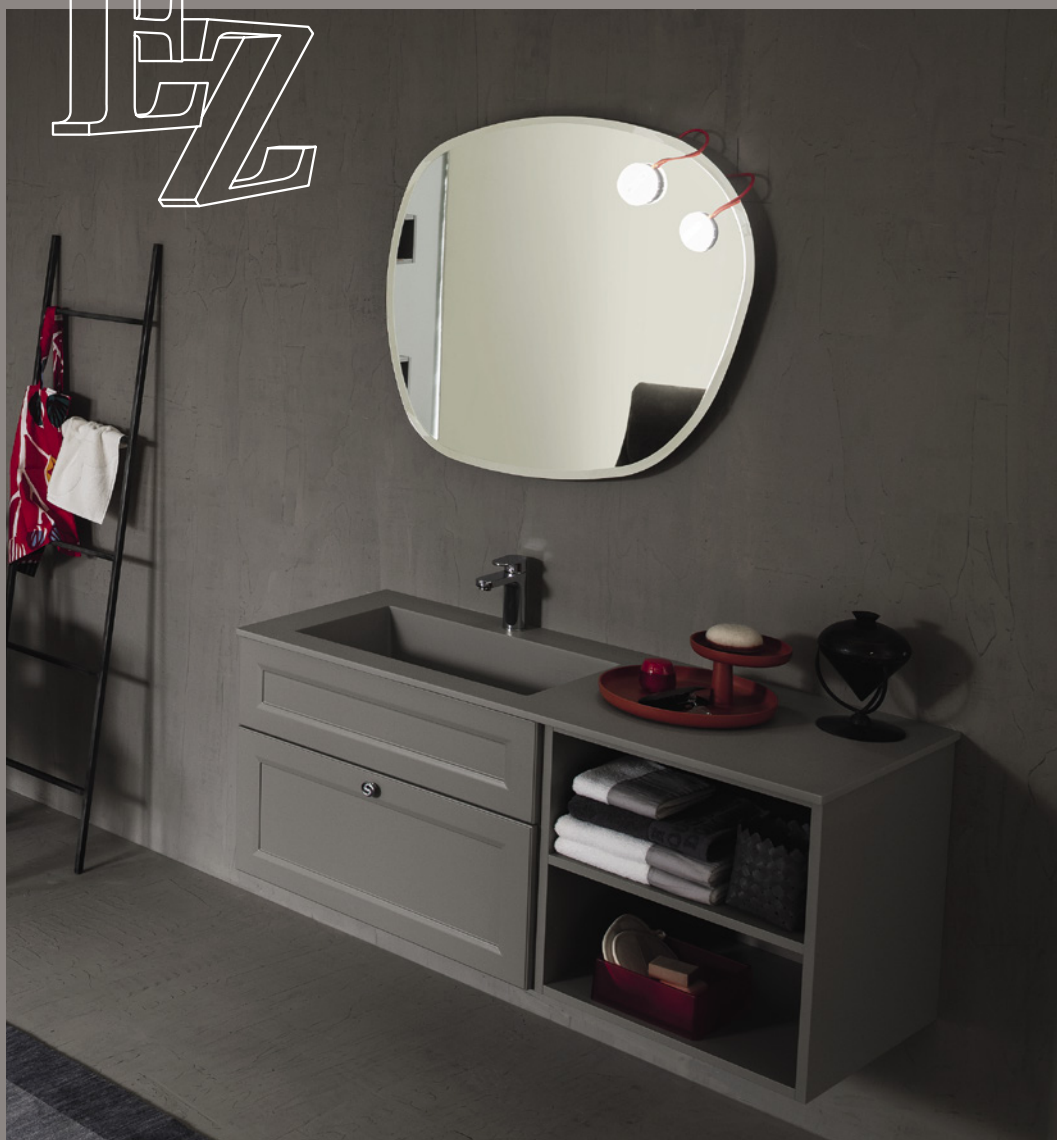


DESIGN
FOR
BATHROOM

EURO ZECCHINO

EZ+



RAB

EURO ZECCHINO

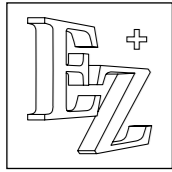


02. Euro Zecchino
Bathroom

38. Informazioni tecniche
Technical information

41. Abaco delle finiture
Finish chart

RAB



DESIGN
FOR
BATHROOMS

E.

LA CONNOTAZIONE CLASSICA DELLA COLLEZIONE EURO È PALESE. L'ANTA CON CORNICE DAI CONTORNI DIAMANTATI E LEGGERMENTE ARROTONDATI CARATTERIZZA BASI E PENSILI, IL RISULTATO È ESTETICAMENTE RICERCATO ED ELEGANTE. LA POSSIBILITÀ DI LACCARE LE SUPERFICI IN QUALUNQUE COLORE FA DI EURO UNA COLLEZIONE PER IL BAGNO ATTUALE AL TAL PUNTO DA POTER ARREDARE ANCHE UN AMBIENTE MODERNO.

THE CLASSICAL AIR OF THE EURO COLLECTION IS PALPABLE. THE BASE AND WALL UNIT DOORS FEATURE A SLIGHTLY ROUNDED CUT TRIM THAT GIVES A REFINED ELEGANT LOOK. SURFACES CAN BE LACQUERED IN ANY COLOUR, WHICH MAKES THE EURO BATHROOM COLLECTION MODERN ENOUGH TO FIT INTO A CONTEMPORARY DÉCOR.

EURO BATHROOMS



Z.

LA COLLEZIONE ZECCHINO COME EURO, È CARATTERIZZATA DA UNA CORNICE CHE DISEGNA CIASCUNA ANTA. È UNA CORNICE PIÙ LINEARE E QUADRATA CHE NON INTERFERISCE NELLA MODERNITÀ DEL MOBILE MA ARRICCHISCE CON DISCREZIONE LE SUPERFICI. L'ALTERNANZA DI BASI SOSPESA A PENSILI CONTENITORI O VANI A GIORNO, DÀ VITA A SOLUZIONI COMPOSITIVE SORPRENDENTI, RESE ANCOR PIÙ INTERESSANTI DAGLI ABBINAMENTI CROMATICI PROPOSTI.

THE ZECCHINO COLLECTION, LIKE THE EURO ONE, FEATURES DOORS WITH A DECORATIVE FRAME. IT IS A LINEAR SQUARED FRAME THAT DOES NOT INTERFERE WITH THE MODERN LOOK OF THE ITEM, BUT DISCREETLY ENHANCES THE SURFACE. ALTERNATING SUSPENDED BASE UNITS AND STORAGE OR OPEN WALL UNITS PROVIDES AMAZING COMPOSITIONS MADE EVEN MORE EXCITING BY THEIR COLOUR SCHEMES.

ZECCHINO BATHROOMS



SCOCCA E FRONTALI LACCATO CEMENTO OPACO. TOP IN MINERALUX CEMENTO EFFETTO PIETRA CON VASCA INTEGRATA LISCIA. SPECCHIO IRREGOLARE CON BISELLO CON LAMPADINE CALAMITATE "GILDA" A LED.
 CARCASE AND FRONTS MATT CONCRETE LACQUERED. TOP IN STONE EFFECT CONCRETE MINERALUX WITH PLAIN INTEGRATED BOWL, IRREGULAR BEVELLED MIRROR WITH MAGNETISED "GILDA" LED LAMPS.

ZECCHINO BATHROOMS



Z.



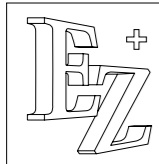


ZECCHINO BATHROOMS



Z.

SCOCCA E FRONTALI LACCATO SETA OPACO. LAVABO "TWINS 140" IN MINERALUX BIANCO LUCIDO CON DOPPIA VASCA. SPECCHIO CON LAMPADE "FLAT" A LED.
 CARCASE AND FRONTS MATT SILK LACQUERED. "TWINS 140" WASHBASIN IN GLOSSY WHITE MINERALUX WITH TWIN BOWLS. MIRROR WITH "FLAT" LED LAMPS.





E.







SCOCCA E FRONTALI LACCATO BIANCO LUCIDO. TOP IN MARMO GRIGIO CARNIA OPACO. LAVABO SEMINCASSO "BACCO 60" IN CERAMICA. SPECCHIO IRREGOLARE CON BISELLO CON LAMPADINE CALAMITATE "GILDA" A LED.
 CARCASE AND FRONTS GLOSSY WHITE LACQUERED. TOP IN MATT CARNIA GREY MARBLE. "BACCO 60" SEMI-INSET CERAMIC WASHBASIN. IRREGULAR BEVELLED MIRROR WITH MAGNETISED "GILDA" LED LAMPS.

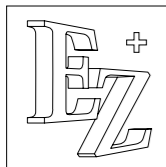




Z.



SCOCCA E FRONTALI LACCATO PANNA OPACO. TOP IN MINERALUX BIANCO LUCIDO CON VASCA SEMINCASSO INTEGRATA. SPECCHIO CON LAMPADA "NESOS" A LED.



EURO BATHROOMS



E.





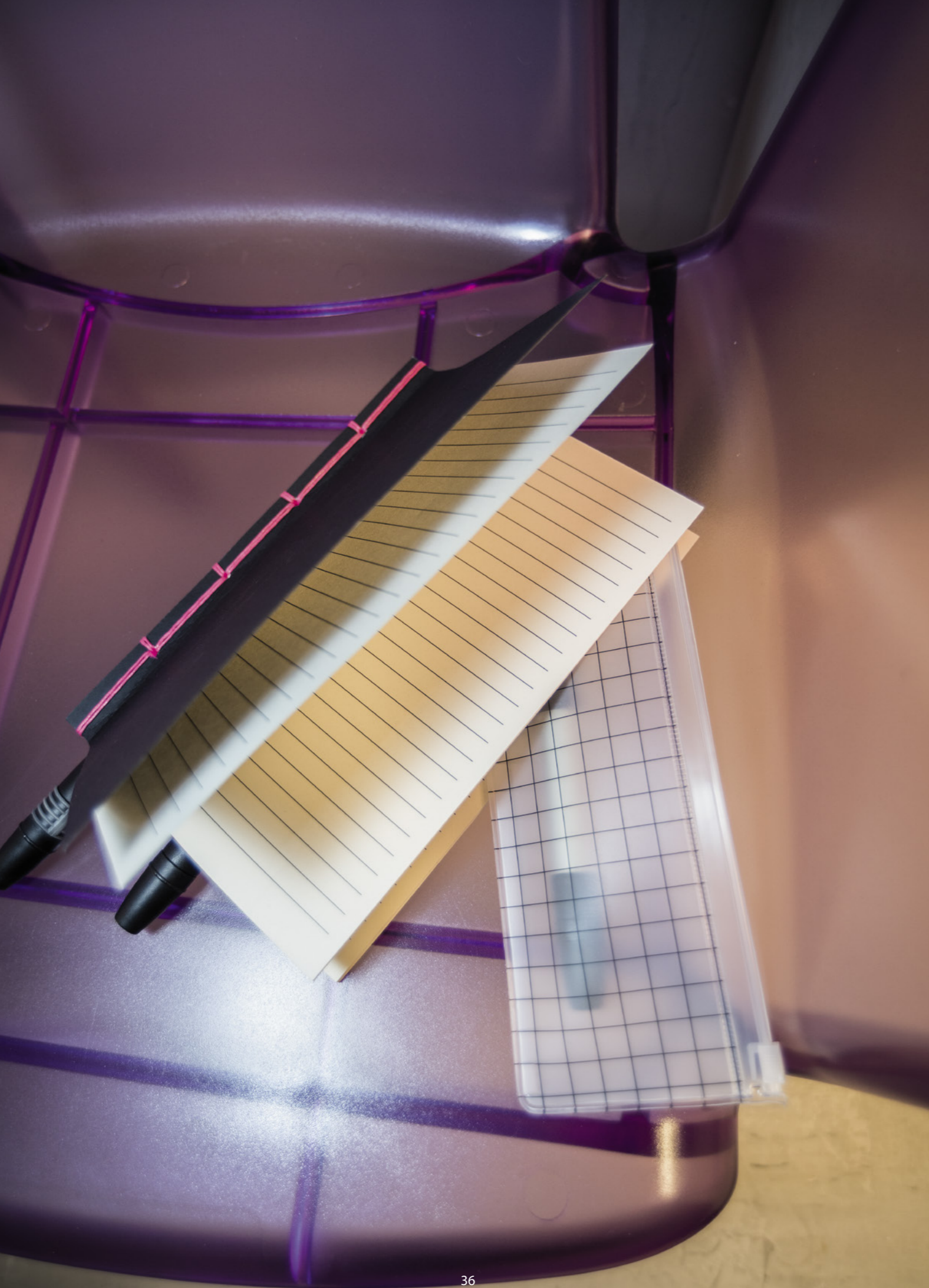
SCOCCA E FRONTALI LACCATO BIANCO LUCIDO. TOP IN GEACRIL® BIANCO LUCIDO CON VASCA LAVATOIO INTEGRATA. SPECCHIO CON LUCE INCORPORATA.



E.

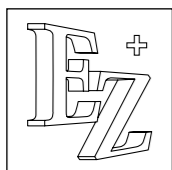








EURO + ZECCHINO
DIMENSIONI E
FINITURE
DIMENSIONS AND
FINISHES



DESIGN
FOR
BATHROOMS

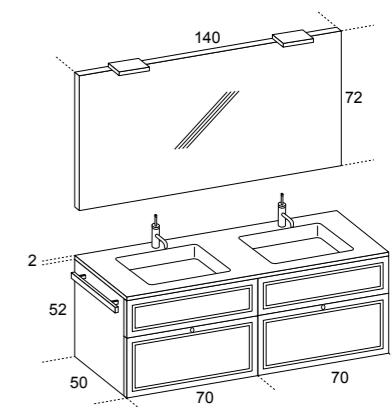


COMPOSITION **EU31**

FINITURA: LACCATO SETA OPACO C32

LAVABO "TWINS 140" IN MINERALUX BIANCO LUCIDO CON DOPPIA VASCA

SPECCHIO CON LAMPADE "FLAT" A LED

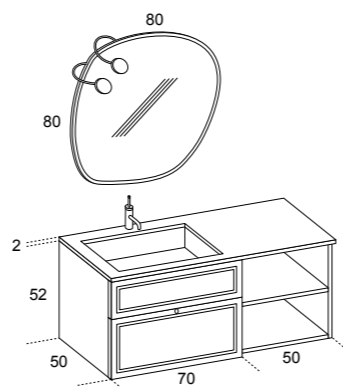


COMPOSITION **ZE30**

FINITURA: LACCATO CEMENTO OPACO C04

TOP IN MINERALUX CEMENTO EFFETTO PIETRA CON VASCA INTEGRATA LISCIA

SPECCHIO SPECCHIO IRREGOLARE CON BISELLO CON LAMPADINE CALAMITATE "GILDA" A LED

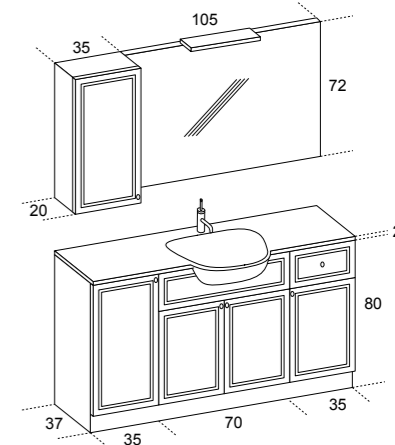


COMPOSITION **EU36**

FINITURA: LACCATO PANNA OPACO C02

TOP IN MINERALUX BIANCO LUCIDO CON VASCA SEMINCASSO INTEGRATA

SPECCHIO CON LAMPADA "NESOS" A LED

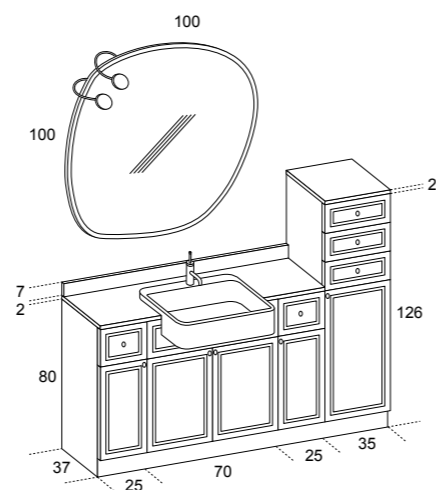


COMPOSITION **ZE33**

FINITURA: LACCATO BIANCO LUCIDO C09

TOP IN MARMO GRIGIO CARNICO OPACO. LAVABO SEMINCASSO "BACCO 60" IN CERAMICA

SPECCHIO IRREGOLARE CON BISELLO CON LAMPADINE CALAMITATE "GILDA" A LED

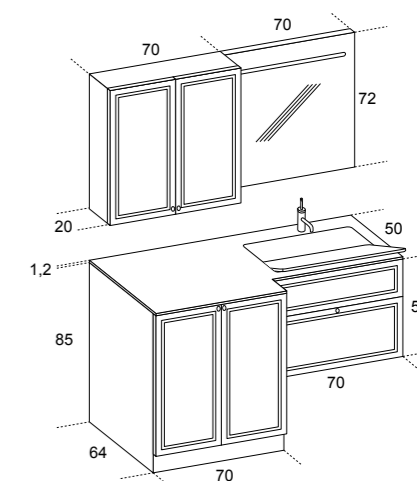


COMPOSITION **EU39**

FINITURA: LACCATO BIANCO LUCIDO

TOP IN GEACRIL® BIANCO LUCIDO CON VASCA LAVATOIO INTEGRATA

SPECCHIO CON LUCE INCORPORATA



LACCATO OPACO - LUCIDO - TOUCH



PER LA REALE TONALITÀ DEI COLORI FARE RIFERIMENTO AL CAMPIONARIO. LE IMMAGINI E I DATI CONTENUTI NEL PRESENTE CATALOGO SONO DA RITENERSI INDICATIVI E POSSONO SUBIRE VARIAZIONI ANCHE SENZA PREAVVISO.

FOR THE REAL COLOR SHADE, SEE RAB COLOR CHART. IMAGES AND DATA CONTAINED IN THIS CATALOGUE ARE TO BE CONSIDERED INDICATIVE AND MAY BE CHANGED WITHOUT ANY NOTICE.

FÜR DIE TATSÄCHLICHEN FARBTÖNE SEHEN SIE BITTE IN UNSEREM MUSTERBUCH NACH. DIE IN DIESEM KATALOG ENTHALTENEN BILDER UND DATEN HABEN NUR UNGEFÄHREN CHARAKTER UND KÖNNEN AUCH OHNE VORHERIGE MITTEILUNG ÄNDERUNGEN UNTERLIEGEN.

CONSULTER LE CATALOGUE DES ÉCHANTILLONS POUR LA NUANCE EXACTE DES COULEURS. LES IMAGES ET LES DONNÉES CONTENUES DANS LE PRÉSENT CATALOGUE DOIVENT ÊTRE CONSIDÉRÉES COMME INDICATIVES, ELLES PEUVENT SUBIR DES VARIATIONS SANS AUCUN PRÉAVIS.

PARA EL TONO REAL DE LOS COLORES TOMAR COMO REFERENCIA EL MUESTRARIO. LAS IMÁGENES Y LOS DATOS CONTENIDOS EN ESTE CATÁLOGO SON SOLO INDICATIVOS Y PUEDEN SUFRIR VARIACIONES INCLUSO SIN PREAVISO.

ДЛЯ ОПРЕДЕЛЕНИЯ ФАКТИЧЕСКИХ ЦВЕТОВЫХ ОТТЕНКОВ, РУКОВОДСТВУЙТЕСЬ ПРИЛАГАЕМОЙ ПАЛИТРОЙ ЦВЕТОВ В ОБРАЗЦАХ. ИЗОБРАЖЕНИЯ И ДАННЫЕ, ПРИВЕДЕННЫЕ В ДАННОМ КАТАЛОГЕ, ЯВЛЯЮТСЯ ЧИСТО ОРИЕНТИРОВОЧНЫМИ И МОГУТ ПОДВЕРГАТЬСЯ ИЗМЕНЕНИЯМ, В ТОМ ЧИСЛЕ, БЕЗ ПРЕДВАРИТЕЛЬНОГО ПРЕДУПРЕЖДЕНИЯ.

RAB[®]
DESIGN FOR BATHROOMS

www.rabarredobagno.com - info@rabarredobagno.com